

Fácil:

Montaje y desmontaje instantáneos

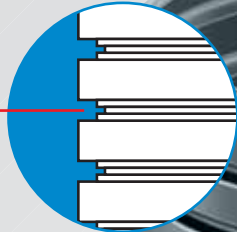
Seguro:

Fijación del tubo en todo su perímetro

Estanco:

Hasta IP69K

Tubos anillados flexibles y de elevada resistencia mecánica con perfil especial patentado para alojar un anillo tórico de estanqueidad.



Identificación rápida del diámetro nominal del tubo.

Planos de dodecágono para fijación con llave de vaso.

Rampa de desbloqueo.

Planos de hexágono para llave fija.

Rápida identificación del tipo y tamaño de la rosca.

Fácil

Anillo pulsador de desbloqueo.

Seguro

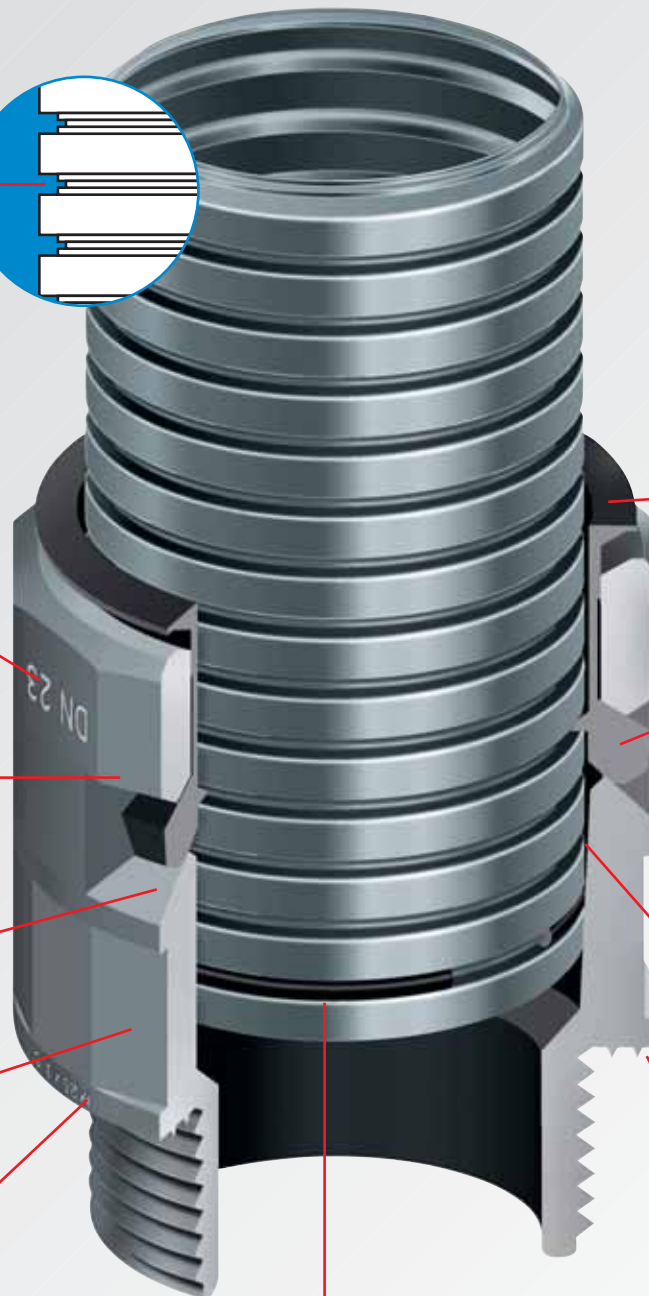
Corona de cuñas de fijación y anclaje del tubo en todo su perímetro (360°). Máxima resistencia a la tracción.

Alojamiento cónico para protección IP66.

Estanco

Utilización de anillos tóricos normalizados para protección IP68 e IP69K.

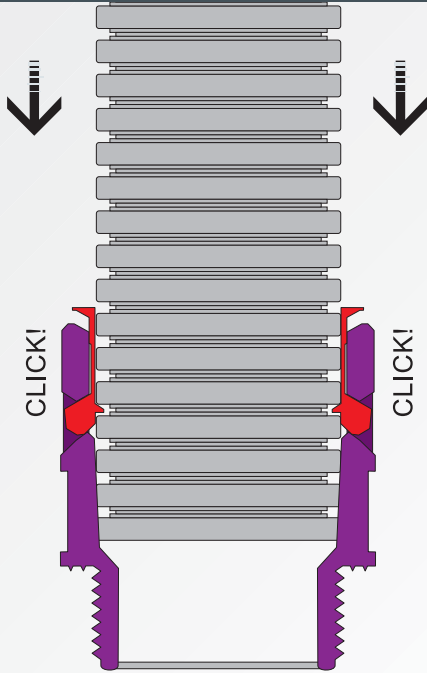
Cuerpo del racor con amplia base de contacto y dos anillos de estanqueidad incorporados.



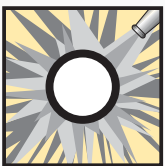
Todas las prestaciones en una sola pieza

Montaje instantáneo "easy click"

Protección hasta IP66

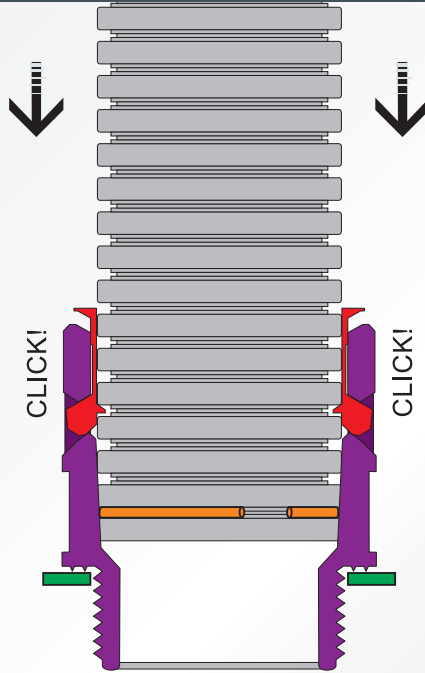


IP66

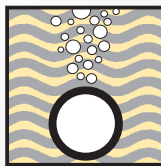


Introducir el tubo hasta el fondo del racor.

Protección hasta IP69K



IP68

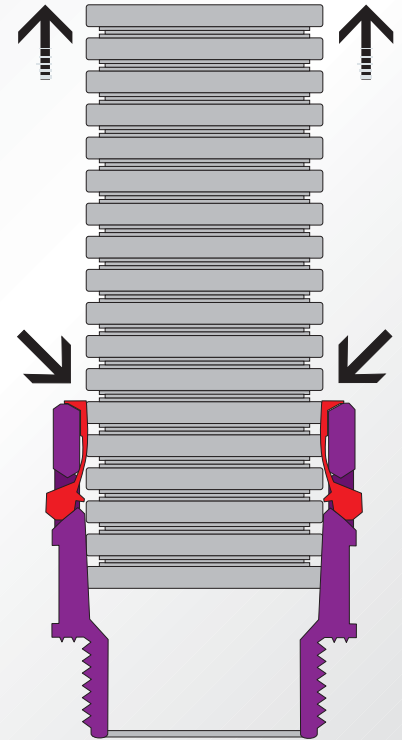


IP69K



Seguir el mismo proceso indicado para IP66 insertando previamente un **anillo tórico O R J** en la primera ranura del extremo del tubo y una **junta plana P L J** en la rosca de la base del racor.

Desmontaje rápido sin herramientas "easy unlock"



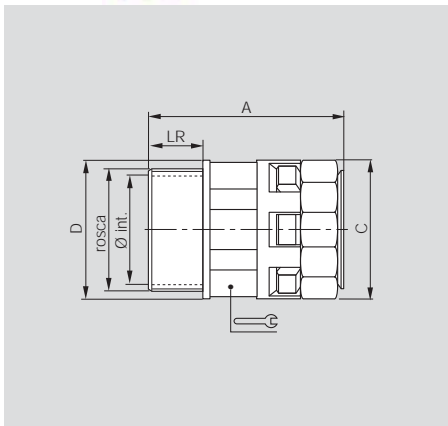
El desmontaje del tubo es extraordinariamente fácil, basta presionar el tubo y el **anillo de desbloqueo** contra el cuerpo del racor y seguidamente, manteniendo el **anillo de desbloqueo** presionado, tirar del tubo hacia fuera con un ligero movimiento de rotación. Tanto el racor como el tubo pueden volver a utilizarse siguiendo las instrucciones de montaje indicadas.

Racor recto rosca métrica MIR-M

Racores rectos con rosca macho métrica según EN 60423 para la fijación de tubos anillados flexibles a las entradas de cables en cuadros de maniobra, cajas de bornes en motores, etc., conforme a la norma EN 60204 (seguridad de las máquinas). Se distinguen por su gran resistencia a la tracción y alta estanqueidad.



- De poliamida PA6 especial modificada.
- Libres de halógenos, fósforo y cadmio.
- Autoextinguibles.
- Gama de temperaturas: de -40°C a +105°C. Por breve tiempo 150°C.
- Gran resistencia al impacto.
- Protección IP66. IP68 e IP69K con juntas ORJ y PLJ.
- "Easy-click": montaje y desmontaje instantáneo del tubo sin útiles.
- Colores gris oscuro y negro.



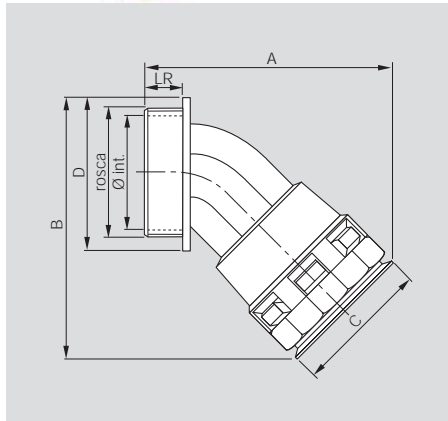
referencia		para tubo	rosca	Ø int.	A	C	D		LR	peso	envase
GRIS	NEGRO	DN								g	u
MIR-07M12G	MIR-07M12N	7	M12x1.5	6.5	35	19	17	15	11	4.6	100
MIR-10M16G	MIR-10M16N	10	M16x1.5	10.0	37	21	21	18	11	6.0	100
MIR-12M16G	MIR-12M16N	12	M16x1.5	10.0	37	26	25	20	11	7.6	100
MIR-12M20G	MIR-12M20N	12	M20x1.5	14.0	37	26	25	20	11	7.8	100
MIR-17M20G	MIR-17M20N	17	M20x1.5	14.5	44	31	30	27	11	12.4	100
MIR-17M25G	MIR-17M25N	17	M25x1.5	18.5	45	31	34	27	12	13.5	100
MIR-23M25G	MIR-23M25N	23	M25x1.5	18.5	48	37	37	34	12	17.5	50
MIR-23M32G	MIR-23M32N	23	M32x1.5	25.5	51	37	42	34	15	19.6	50
MIR-29M32G	MIR-29M32N	29	M32x1.5	25.5	52	46	46	42	15	28.6	30
MIR-29M40G	MIR-29M40N	29	M40x1.5	32.0	56	46	52	42	16	32.4	30
MIR-36M40G	MIR-36M40N	36	M40x1.5	32.0	60	54	54	50	19	42.2	20
MIR-36M50G	MIR-36M50N	36	M50x1.5	42.0	60	54	62	50	19	45.9	20
MIR-48M50G	MIR-48M50N	48	M50x1.5	42.0	61	69	69	66	19	66.9	10
MIR-48M63G	MIR-48M63N	48	M63x1.5	54.0	61	69	75	66	19	72.7	10

Codo 45° rosca métrica LTC-M

Racores en ángulo de 45° con rosca macho métrica según EN 60423 para la fijación de tubos anillados flexibles a las entradas de cables en cuadros de maniobra, cajas de bornes en motores, etc., conforme a la norma EN 60204 (seguridad de las máquinas). Se distinguen por su gran resistencia a la tracción y alta estanqueidad.



- De poliamida PA6 especial modificada.
- Libres de halógenos, fósforo y cadmio.
- Autoextinguibles.
- Gran resistencia al impacto.
- Gama de temperaturas: de -40°C a +105°C. Por breve tiempo 150°C.
- Protección IP66. IP68 e IP69K con juntas ORJ y PLJ.
- "Easy-click": montaje y desmontaje instantáneo del tubo sin útiles.
- Colores gris oscuro y negro.

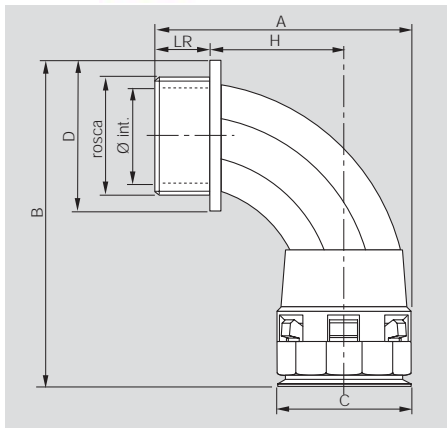


referencia		para tubo	rosca	Ø int.	A	B	C	D	LR	peso	envase
GRIS	NEGRO	DN								g	u
LTC-12M16G	LTC-12M16N	12	M16x1.5	10.5	50	45	24	23	11	8.5	50
LTC-17M20G	LTC-17M20N	17	M20x1.5	11.5	60	56	29	27	11	14.2	50
LTC-23M25G	LTC-23M25N	23	M25x1.5	18.5	70	67	37	34	12	21.4	30
LTC-29M32G	LTC-29M32N	29	M32x1.5	25.7	80	76	45	41	15	35.0	10
LTC-36M40G	LTC-36M40N	36	M40x1.5	32.0	96	90	53	50	19	53.0	10
LTC-48M50G	LTC-48M50N	48	M50x1.5	42.0	109	106	67	60	19	80.0	5

Dimensiones en mm

Curva 90° rosca métrica NBC-M

Racores curvados a 90° con rosca macho métrica según EN 60423 para la fijación de tubos anillados flexibles a las entradas de cables en cuadros de maniobra, cajas de bornes en motores, etc., conforme a la norma EN 60204 (seguridad de las máquinas). Se distinguen por su gran resistencia a la tracción y alta estanqueidad.



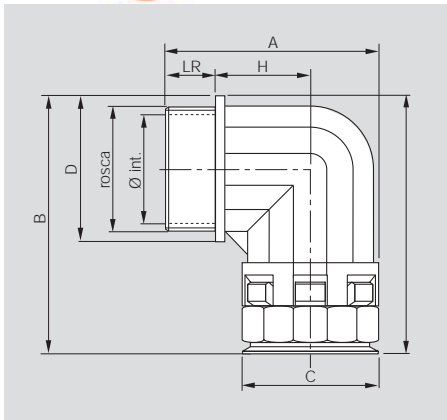
- De poliamida PA6 especial modificada.
- Libres de halógenos, fósforo y cadmio.
- Autoextinguibles.
- Gran resistencia al impacto.
- Gama de temperaturas: de -40°C a +105°C. Por breve tiempo 150°C.
- Protección IP66, IP68 e IP69K con juntas ORJ y PLJ.
- "Easy-click" montaje y desmontaje instantáneo del tubo sin útiles.
- Colores gris oscuro y negro.

referencia

GRIS	NEGRO	para tubo DN	rosca	Ø int.	A	B	C	D	H	LR	peso g	envase u
NBC-17M25G	NBC-17M25N	17	M25x1.5	17.5	52	75	28	34	26	12	18.8	50
NBC-23M32G	NBC-23M32N	23	M32x1.5	25.7	69	89	36	40	36	15	32.5	30
NBC-29M40G	NBC-29M40N	29	M40x1.5	32.3	81	101	43	50	40	19	51.4	10
NBC-36M50G	NBC-36M50N	36	M50x1.5	40.0	98	124	51	60	53	19	85.3	10
NBC-48M63G	NBC-48M63N	48	M63x1.5	53.6	106	141	66	75	54	19	128.6	5

Codo 90° rosca métrica NEC-M

Racores en ángulo de 90° con rosca macho métrica según EN 60423 para la fijación de tubos anillados flexibles a las entradas de cables en cuadros de maniobra, cajas de bornes en motores, etc., conforme a la norma EN 60204 (seguridad de las máquinas). Se distinguen por su gran resistencia a la tracción y alta estanqueidad.



- De poliamida PA6 especial modificada.
- Libres de halógenos, fósforo y cadmio.
- Autoextinguibles.
- Gran resistencia al impacto.
- Gama de temperaturas: de -40°C a +105°C. Por breve tiempo 150°C.
- Protección IP66, IP68 e IP69K con juntas ORJ y PLJ.
- "Easy-click": montaje y desmontaje instantáneo del tubo sin útiles.
- Colores gris oscuro y negro.

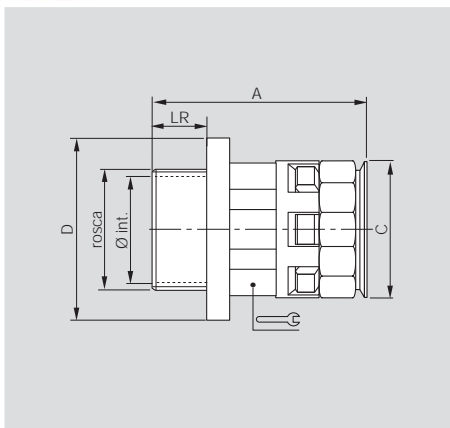
referencia

GRIS	NEGRO	para tubo DN	rosca	Ø int.	A	B	C	D	H	LR	peso g	envase u
NEC-10M16G	NEC-10M16N	10	M16x1.5	10.0	35	42	21	21	11	11	8.9	50
NEC-12M16G	NEC-12M16N	12	M16x1.5	10.5	39	44	25	23	15	11	13.7	50
NEC-12M20G	NEC-12M20N	12	M20x1.5	12.3	39	45	25	26	15	11	13.3	50
NEC-17M20G	NEC-17M20N	17	M20x1.5	14.5	45	58	30	30	18	11	22.4	50
NEC-23M25G	NEC-23M25N	23	M25x1.5	18.5	53	66	36	37	23	12	34.2	30
NEC-29M32G	NEC-29M32N	29	M32x1.5	25.5	66	76	45	46	27	15	57.0	20
NEC-36M40G	NEC-36M40N	36	M40x1.5	32.0	79	89	54	55	33	19	93.0	10
NEC-48M50G	NEC-48M50N	48	M50x1.5	42.0	92	103	68	69	39	19	153.2	10

Dimensiones en mm

Racor recto rosca metálica métrica MIRM-M

De características similares a los racores estándar de poliamida, los racores con rosca metálica macho métrica insertada se distinguen por una mayor resistencia mecánica siendo aconsejables en condiciones de uso más severas. Una prolongación de la inyección plástica sobre el inserto metálico lo separa del contacto directo de los cables. De especial uso en material rodante.



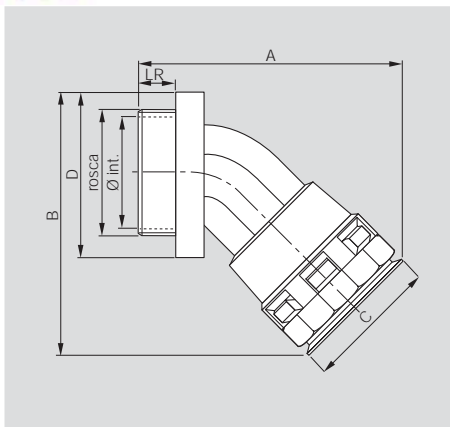
- De poliamida PA6 especial modificada. Rosca de latón niquelado.
- Libres de halógenos, fósforo y cadmio.
- Autoextinguibles.
- Gama de temperaturas: de -40°C a +105°C.
- Gran resistencia al impacto.
- Protección IP66. IP68 e IP69K con juntas ORJ y PLJ.
- "Easy-click": montaje y desmontaje instantáneo del tubo sin útiles.
- Colores gris oscuro y negro.

referencia

GRIS	NEGRO	para tubo DN	rosca	Ø int.	A	C	D	LR	peso g	envase u	
MIRM-07M12G	MIRM-07M12N	7	M12x1.5	6.5	43	18	20	15	10	15.0	50
MIRM-10M16G	MIRM-10M16N	10	M16x1.5	10.0	43	20	24	18	10	19.6	50
MIRM-12M16G	MIRM-12M16N	12	M16x1.5	10.0	43	25	24	20	10	21.2	50
MIRM-12M20G	MIRM-12M20N	12	M20x1.5	14.5	43	25	29	20	10	25.3	50
MIRM-17M20G	MIRM-17M20N	17	M20x1.5	14.5	47	30	29	27	10	28.8	30
MIRM-17M25G	MIRM-17M25N	17	M25x1.5	18.8	49	30	35	27	11	37.0	30
MIRM-23M25G	MIRM-23M25N	23	M25x1.5	18.8	55	36	35	34	11	40.8	30
MIRM-23M32G	MIRM-23M32N	23	M32x1.5	25.8	57	36	43	34	13	53.0	30
MIRM-29M32G	MIRM-29M32N	29	M32x1.5	25.8	56	44	43	42	13	60.6	20
MIRM-29M40G	MIRM-29M40N	29	M40x1.5	32.5	56	44	54	42	13	90.0	20
MIRM-36M40G	MIRM-36M40N	36	M40x1.5	32.2	61	52	55	50	13	103.3	10
MIRM-36M50G	MIRM-36M50N	36	M50x1.5	41.1	64	52	67	50	14	136.0	10
MIRM-48M50G	MIRM-48M50N	48	M50x1.5	42.0	62	69	67	66	14	159.2	10
MIRM-48M63G	MIRM-48M63N	48	M63x1.5	53.4	62	69	76	66	14	171.8	10

Codo 45° rosca metálica métrica LTCM-M

De características similares a los racores estándar de poliamida, los racores con rosca metálica macho métrica insertada se distinguen por una mayor resistencia mecánica siendo aconsejables en condiciones de uso más severas. Una prolongación de la inyección plástica sobre el inserto metálico lo separa del contacto directo de los cables. De especial uso en material rodante.



- De poliamida PA6 especial modificada. Rosca de latón niquelado.
- Libres de halógenos, fósforo y cadmio.
- Autoextinguibles.
- Gran resistencia al impacto.
- Gama de temperaturas: de -40°C a +105°C. Por breve tiempo 150°C.
- Protección IP66. IP68 e IP69K con juntas ORJ y PLJ.
- "Easy-click": montaje y desmontaje instantáneo del tubo sin útiles.
- Colores gris oscuro y negro.

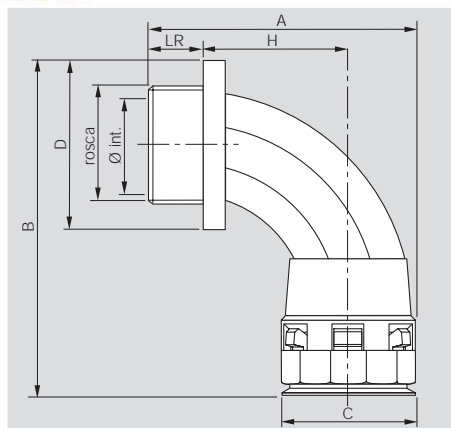
referencia

GRIS	NEGRO	para tubo DN	rosca	Ø int.	A	B	C	D	LR	peso g	envase u
LTCM-12M16G	LTCM-12M16N	12	M16x1.5	10.5	53	45	24	24	10	21.6	50
LTCM-17M20G	LTCM-17M20N	17	M20x1.5	11.5	63	57	29	29	10	30.2	50
LTCM-23M25G	LTCM-23M25N	23	M25x1.5	18.5	74	67	37	35	11	44.4	30
LTCM-29M32G	LTCM-29M32N	29	M32x1.5	25.7	82	72	45	43	13	67.8	10
LTCM-36M40G	LTCM-36M40N	36	M40x1.5	32.0	97	93	53	56	13	110.8	10
LTCM-48M50G	LTCM-48M50N	48	M50x1.5	42.0	111	110	67	67	14	175.6	5

Dimensiones en mm

Curva 90° rosca metálica métrica NBCM-M

De características similares a los racores estándar de poliamida, los racores con rosca metálica macho métrica insertada se distinguen por una mayor resistencia mecánica siendo aconsejables en condiciones de uso más severas. Una prolongación de la inyección plástica sobre el inserto metálico lo separa del contacto directo de los cables. De especial uso en material rodante.



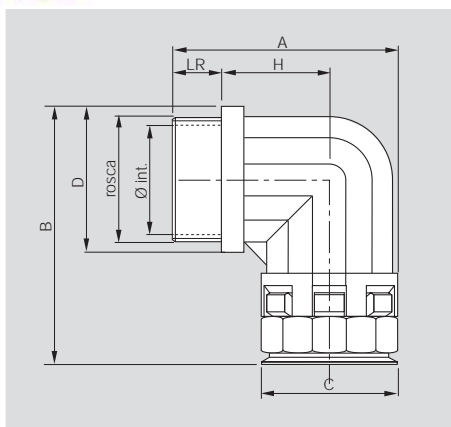
- De poliamida PA6 especial modificada. Rosca de latón niquelado.
- Libres de halógenos, fósforo y cadmio.
- Autoextinguibles.
- Gran resistencia al impacto.
- Gama de temperaturas: de -40°C a +105°C. Por breve tiempo 150°C.
- Protección IP66. IP68 e IP69K con juntas ORJ y PLJ.
- "Easy-click": montaje y desmontaje instantáneo del tubo sin útiles.
- Colores gris oscuro y negro.

referencia

GRIS	NEGRO	para tubo DN	rosca	Ø int.	A	B	C	D	H	LR	peso g	envase u
NBCM-17M25G	NBCM-17M25N	17	M25x1.5	16.3	56	76	28	35	30	11	43.4	50
NBCM-23M32G	NBCM-23M32N	23	M32x1.5	23.0	72	88	36	44	41	13	68.0	30
NBCM-29M40G	NBCM-29M40N	29	M40x1.5	30.5	81	104	43	55	46	13	112.0	10
NBCM-36M50G	NBCM-36M50N	36	M50x1.5	37.3	100	127	51	67	59	14	184.0	10
NBCM-48M63G	NBCM-48M63N	48	M63x1.5	52.1	110	141	66	76	63	14	230.0	5

Codo 90° rosca metálica métrica NECM-M

De características similares a los racores estándar de poliamida, los racores con rosca metálica macho métrica insertada se distinguen por una mayor resistencia mecánica siendo aconsejables en condiciones de uso más severas. Una prolongación de la inyección plástica sobre el inserto metálico lo separa del contacto directo de los cables. De especial uso en material rodante.



- De poliamida PA6 especial modificada. Rosca de latón niquelado.
- Libres de halógenos, fósforo y cadmio.
- Autoextinguibles.
- Gran resistencia al impacto.
- Gama de temperaturas: de -40°C a +105°C. Por breve tiempo 150°C.
- Protección IP66. IP68 e IP69K con juntas ORJ y PLJ.
- "Easy-click": montaje y desmontaje instantáneo del tubo sin útiles.
- Colores gris oscuro y negro.

referencia

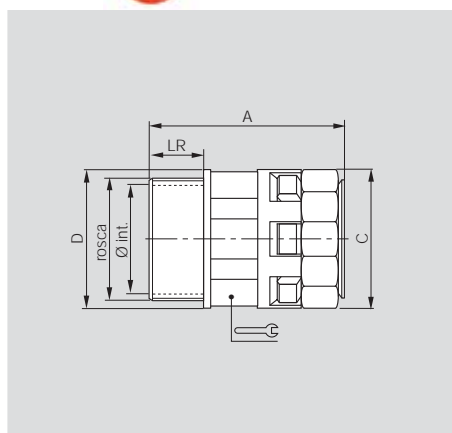
GRIS	NEGRO	para tubo DN	rosca	Ø int.	A	B	C	D	H	LR	peso g	envase u
NECM-10M16G	NECM-10M16N	10	M16x1.5	10.0	40	44	21	24	19	10	22.9	50
NECM-12M16G	NECM-12M16N	12	M16x1.5	10.0	44	45	25	24	21	10	27.7	50
NECM-12M20G	NECM-12M20N	12	M20x1.5	14.1	44	47	25	29	19	10	31.1	50
NECM-17M20G	NECM-17M20N	17	M20x1.5	14.1	50	58	30	29	25	10	40.2	50
NECM-23M25G	NECM-23M25N	23	M25x1.5	18.5	57	65	36	35	27	11	59.3	30
NECM-29M32G	NECM-29M32N	29	M32x1.5	25.5	69	75	45	44	34	13	92.8	10
NECM-36M40G	NECM-36M40N	36	M40x1.5	32.0	79	92	54	55	40	13	152.0	10
NECM-48M50G	NECM-48M50N	48	M50x1.5	42.3	94	102	68	67	46	14	253.7	5

Consultar disponibilidad

Dimensiones en mm

Racor recto rosca PG MIR-PG

Racores rectos con rosca macho paso eléctrico PG según DIN 40430 para la fijación de tubos anillados flexibles a las entradas de cables en cuadros de maniobra, cajas de bornes en motores, etc., conforme a la norma EN 60204 (seguridad de las máquinas). Se distinguen por su gran resistencia a la tracción y alta estanqueidad.



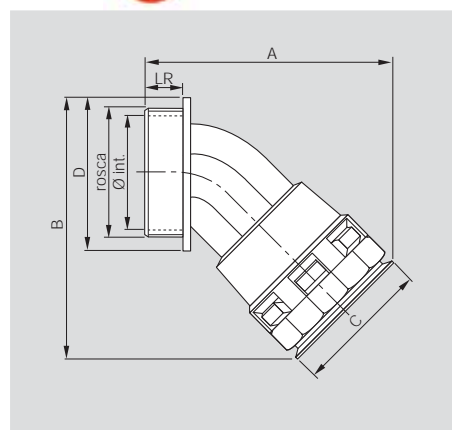
- De poliamida PA6 especial modificada.
- Libres de halógenos, fósforo y cadmio.
- Autoextinguibles.
- Gran resistencia al impacto.
- Gama de temperaturas: de -40°C a +105°C. Por breve tiempo 150°C.
- Protección IP66, IP68 e IP69K con juntas ORJ y PLJ.
- "Easy-click": montaje y desmontaje instantáneo del tubo sin útiles.
- Colores gris oscuro y negro.

referencia

GRIS	NEGRO	para tubo DN	rosca	Ø int.	A	C	D	LR	peso g	envase u	
MIR-07P07G	MIR-07P07N	7	Pg 7	8.0	35	19	17	15	11.0	4.7	100
MIR-10P07G	MIR-10P07N	10	Pg 7	8.0	37	21	21	18	11.0	5.6	50
MIR-10P09G	MIR-10P09N	10	Pg 9	10.3	37	21	21	18	11.0	5.8	100
MIR-12P09G	MIR-12P09N	12	Pg 9	10.3	37	26	25	20	11.0	7.5	50
MIR-12P11G	MIR-12P11N	12	Pg 11	14.0	37	26	25	20	11.0	7.5	100
MIR-12P13G	MIR-12P13N	12	Pg 13.5	14.0	37	26	25	20	11.0	8.1	50
MIR-17P13G	MIR-17P13N	17	Pg 13.5	14.0	44	31	28	27	11.0	12.7	100
MIR-17P16G	MIR-17P16N	17	Pg 16	17.0	44	31	29	27	11.5	12.5	100
MIR-23P21G	MIR-23P21N	23	Pg 21	22.0	48	37	36	34	12.5	17.9	50
MIR-29P29G	MIR-29P29N	29	Pg 29	30.0	49	46	46	42	12.5	28.9	30
MIR-36P36G	MIR-36P36N	36	Pg 36	37.5	55	54	56	50	14.0	42.9	20
MIR-48P48G	MIR-48P48N	48	Pg 48	50.0	56	69	69	66	14.0	67.4	10

Codo 45° rosca PG LTC-PG

Racores en ángulo de 45° con rosca macho paso eléctrico PG según DIN 40430 para la fijación de tubos anillados flexibles a las entradas de cables en cuadros de maniobra, cajas de bornes en motores, etc., conforme a la norma EN 60204 (seguridad de las máquinas). Se distinguen por su gran resistencia a la tracción y alta estanqueidad.



- De poliamida PA6 especial modificada.
- Libres de halógenos, fósforo y cadmio.
- Autoextinguibles.
- Gran resistencia al impacto.
- Gama de temperaturas: de -40°C a +105°C. Por breve tiempo 150°C.
- Protección IP66, IP68 e IP69K con juntas ORJ y PLJ.
- "Easy-click": montaje y desmontaje instantáneo del tubo sin útiles.
- Colores gris oscuro y negro.

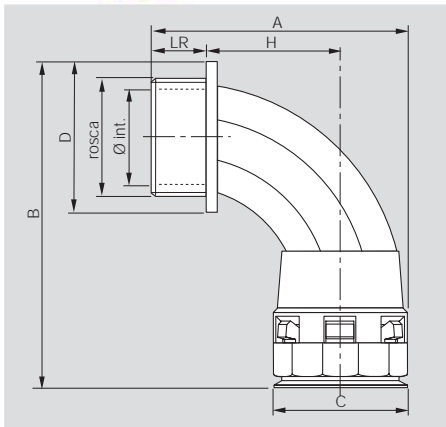
referencia

GRIS	NEGRO	para tubo DN	rosca	Ø int.	A	B	C	D	LR	peso g	envase u
LTC-12P11G	LTC-12P11N	12	Pg 11	11.5	50	47	24	26	11	9.1	50
LTC-17P16G	LTC-17P16N	17	Pg 16	14.7	60	58	29	30	11	14.9	50
LTC-23P21G	LTC-23P21N	23	Pg 21	18.5	69	69	37	37	11	22.2	30
LTC-29P29G	LTC-29P29N	29	Pg 29	25.5	78	79	45	46	12	36.5	10
LTC-36P36G	LTC-36P36N	36	Pg 36	32.0	90	94	53	56	13	54.7	10
LTC-48P48G	LTC-48P48N	48	Pg 48	42.0	102	112	67	69	13	85.6	5

Dimensiones en mm

Curva 90° rosca PG NBC-PG

Racores curvados a 90° con rosca macho paso eléctrico PG, según DIN 40430 para la fijación de tubos anillados flexibles a las entradas de cables en cuadros de maniobra, cajas de bornes en motores, etc., conforme a la norma EN 60204 (seguridad de las máquinas). Se distinguen por su gran resistencia a la tracción y alta estanqueidad.

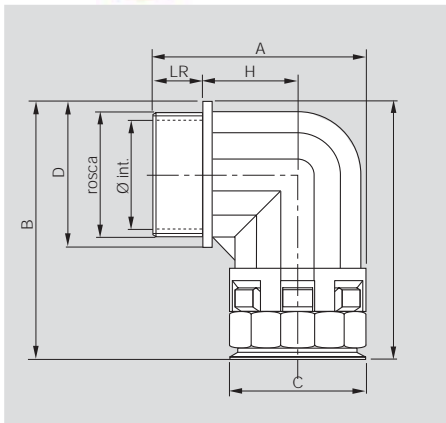


- De poliamida PA6 especial modificada.
- Libres de halógenos, fósforo y cadmio.
- Autoextinguibles.
- Gran resistencia al impacto.
- Gama de temperaturas: de -40°C a +105°C. Por breve tiempo 150°C.
- Protección IP66, IP68 e IP69K con juntas ORJ y PLJ.
- "Easy-click": montaje y desmontaje instantáneo del tubo sin útiles.
- Colores gris oscuro y negro.

referencia	GRIS	NEGRO	para tubo DN	rosca	Ø int.	A	B	C	D	H	LR	peso g	envase u
NBC-17P16G	NBC-17P16N		17	Pg 16	14.7	51	72	28	30	25.5	11.5	17.4	50
NBC-23P21G	NBC-23P21N		23	Pg 21	18.5	65	84	36	36	36.0	11.0	29.9	30
NBC-29P29G	NBC-29P29N		29	Pg 29	25.5	74	99	43	46	39.5	13.0	47.6	10
NBC-36P36G	NBC-36P36N		36	Pg 36	32.0	92	120	51	56	53.5	13.0	78.8	10
NBC-48P48G	NBC-48P48N		48	Pg 48	42.0	102	135	66	69	56.0	13.0	119.6	5

Codo 90° rosca PG NEC-PG

Racores en ángulo de 90° con rosca macho paso eléctrico PG según DIN 40430 para la fijación de tubos anillados flexibles a las entradas de cables en cuadros de maniobra, cajas de bornes en motores, etc., conforme a la norma EN 60204 (seguridad de las máquinas). Se distinguen por su gran resistencia a la tracción y alta estanqueidad.



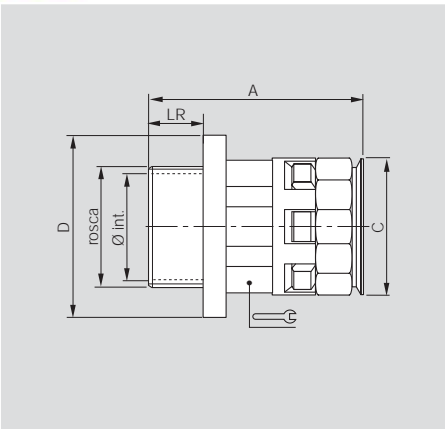
- De poliamida PA6 especial modificada.
- Libres de halógenos, fósforo y cadmio.
- Autoextinguibles.
- Gran resistencia al impacto.
- Gama de temperaturas: de -40°C a +105°C. Por breve tiempo 150°C.
- Protección IP66, IP68 e IP69K con juntas ORJ y PLJ.
- "Easy-click": montaje y desmontaje instantáneo del tubo sin útiles.
- Colores gris oscuro y negro.

referencia	GRIS	NEGRO	para tubo DN	rosca	Ø int.	A	B	C	D	H	LR	peso g	envase u
NEC-10P09G	NEC-10P09N		10	Pg 9	10.3	35	42	21	21	11	11.5	8.7	50
NEC-12P11G	NEC-12P11N		12	Pg 11	14.0	39	45	25	25	15	11.5	12.2	50
NEC-17P13G	NEC-17P13N		17	Pg 13.5	14.0	45	56	30	27	18	11.5	24.2	50
NEC-17P16G	NEC-17P16N		17	Pg 16	17.0	45	57	30	29	18	11.5	22.1	50
NEC-23P21G	NEC-23P21N		23	Pg 21	22.0	53	65	37	36	23	12.5	31.7	30
NEC-29P29G	NEC-29P29N		29	Pg 29	30.0	65	76	45	46	28	12.5	51.6	20
NEC-36P36G	NEC-36P36N		36	Pg 36	37.5	79	89	54	56	33	14.0	82.5	10
NEC-48P48G	NEC-48P48N		48	Pg 48	50.0	92	103	68	69	39	14.0	122.6	10

Dimensiones en mm

Racor recto rosca metálica PG MIRM-PG

De características similares a los racores estándar de poliamida, los racores con rosca metálica macho paso eléctrico PG insertada se distinguen por una mayor resistencia mecánica siendo aconsejables en condiciones de uso más severas. Una prolongación de la inyección plástica sobre el inserto metálico lo separa del contacto directo de los cables. De especial uso en material rodante.



- De poliamida PA6 especial modificada. Rosca de latón niquelado.
- Autoextinguibles.
- Gran resistencia al impacto.
- Gama de temperaturas: de -40°C a +105°C. Por breve tiempo 150°C.
- Protección IP66. IP68 e IP69K con juntas ORJ y PLJ.
- "Easy-click": montaje y desmontaje instantáneo del tubo sin útiles.
- Colores gris oscuro y negro.

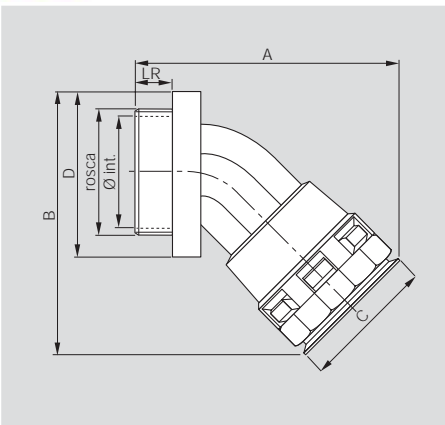
referencia

GRIS	NEGRO	para tubo DN	rosca	Ø int.	A	C	D		LR	peso g	envase u
MIRM-10P09G	MIRM-10P09N	10	Pg 9	10.7	45	20	26	18	12	21.6	50
MIRM-12P11G	MIRM-12P11N	12	Pg 11	13.1	45	25	29	20	12	25.2	50
MIRM-17P13G	MIRM-17P13N	17	Pg 13.5	15.3	51	30	31	27	13	33.9	50
MIRM-17P16G	MIRM-17P16N	17	Pg 16	17.0	50	31	34	27	13	36.0	30
MIRM-23P21G	MIRM-23P21N	23	Pg 21	22.2	58	37	40	34	14	46.0	30
MIRM-29P29G	MIRM-29P29N	29	Pg 29	30.2	59	46	52	42	14	87.2	20
MIRM-36P36G	MIRM-36P36N	36	Pg 36	37.6	67	54	63	50	17	137.2	10
MIRM-48P48G	MIRM-48P48N	48	Pg 48	50.1	68	69	73	66	17	167.6	5

Consultar disponibilidad

Codo 45° rosca metálica PG LTCM-PG

De características similares a los racores estándar de poliamida, los racores con rosca metálica macho paso eléctrico PG insertada se distinguen por una mayor resistencia mecánica siendo aconsejables en condiciones de uso más severas. Una prolongación de la inyección plástica sobre el inserto metálico lo separa del contacto directo de los cables. De especial uso en material rodante.



- De poliamida PA6 especial modificada. Rosca de latón niquelado.
- Libres de halógenos, fósforo y cadmio.
- Autoextinguibles.
- Gran resistencia al impacto.
- Gama de temperaturas: de -40°C a +105°C. Por breve tiempo 150°C.
- Protección IP66. IP68 e IP69K con juntas ORJ y PLJ.
- "Easy-click": montaje y desmontaje instantáneo del tubo sin útiles.
- Colores gris oscuro y negro.

referencia

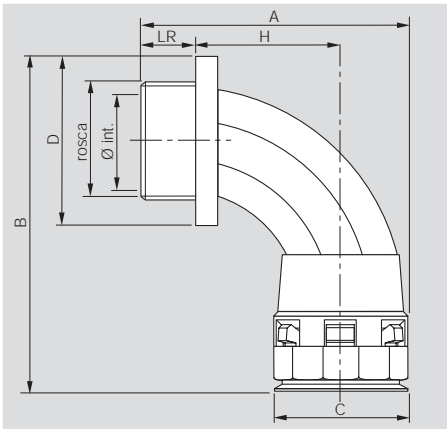
GRIS	NEGRO	para tubo DN	rosca	Ø int.	A	B	C	D	LR	peso g	envase u
LTCM-12P11G	LTCM-12P11N	12	Pg 11	13.1	55	47	24	29	12	26.5	50
LTCM-17P16G	LTCM-17P16N	17	Pg 16	14.7	70	60	29	34	13	36.9	50
LTCM-23P21G	LTCM-23P21N	23	Pg 21	18.5	80	69	37	37	14	49.0	30
LTCM-29P29G	LTCM-29P29N	29	Pg 29	25.5	90	83	45	53	14	90.1	10
LTCM-36P36G	LTCM-36P36N	36	Pg 36	32.0	104	98	53	63	17	139.1	10
LTCM-48P48G	LTCM-48P48N	48	Pg 48	42.0	116	114	67	73	17	173.8	5

Consultar disponibilidad

Dimensiones en mm

Curva 90° rosca metálica PG NBCM-PG

De características similares a los racores estándar de poliamida, los racores con rosca metálica macho paso eléctrico PG insertada se distinguen por una mayor resistencia mecánica siendo aconsejables en condiciones de uso más severas. Una prolongación de la inyección plástica sobre el inserto metálico lo separa del contacto directo de los cables. De especial uso en material rodante.



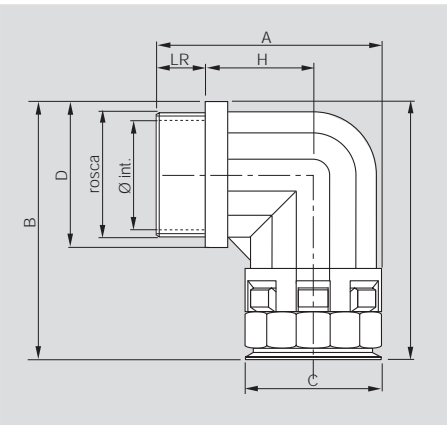
- De poliamida PA6 especial modificada. Rosca de latón niquelado.
- Libres de halógenos, fósforo y cadmio.
- Autoextinguibles.
- Gran resistencia al impacto.
- Gama de temperaturas: de -40°C a +105°C. Por breve tiempo 150°C.
- Protección IP66, IP68 e IP69K con juntas ORJ y PLJ.
- "Easy-click": montaje y desmontaje instantáneo del tubo sin útiles.
- Colores gris oscuro y negro.

referencia	GRIS	NEGRO	para tubo DN	rosca	Ø int.	A	B	C	D	H	LR	peso g	envase u
NBCM-17P16G	NBCM-17P16N		17	Pg 16	16.7	58	74	28	34	31	13	40.2	50
NBCM-23P21G	NBCM-23P21N		23	Pg 21	22.5	73	85	36	37	41	14	58.8	30
NBCM-29P29G	NBCM-29P29N		29	Pg 29	29.8	82	103	43	53	47	14	104.4	10
NBCM-36P36G	NBCM-36P36N		36	Pg 36	38.9	103	124	51	63	61	17	171.1	10
NBCM-48P48G	NBCM-48P48N		48	Pg 48	50.1	113	137	66	73	63	17	219.8	5

Consultar disponibilidad

Codo 90° rosca metálica PG NECM-PG

De características similares a los racores estándar de poliamida, los racores con rosca metálica macho paso eléctrico PG insertada se distinguen por una mayor resistencia mecánica siendo aconsejables en condiciones de uso más severas. Una prolongación de la inyección plástica sobre el inserto metálico lo separa del contacto directo de los cables. De especial uso en material rodante.



- De poliamida PA6 especial modificada. Rosca de latón niquelado.
- Libres de halógenos, fósforo y cadmio.
- Autoextinguibles.
- Gran resistencia al impacto.
- Gama de temperaturas: de -40°C a +105°C. Por breve tiempo 150°C.
- Protección IP66, IP68 e IP69K con juntas ORJ y PLJ.
- "Easy-click": montaje y desmontaje instantáneo del tubo sin útiles.
- Colores gris oscuro y negro.

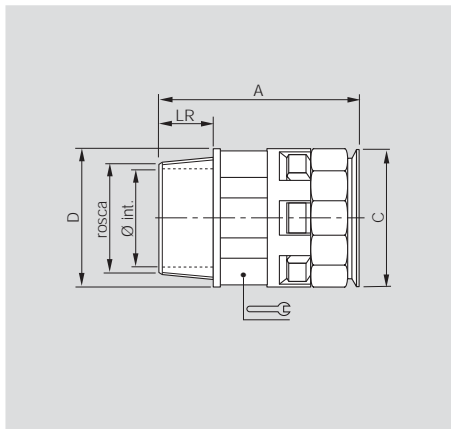
referencia	GRIS	NEGRO	para tubo DN	rosca	Ø int.	A	B	C	D	H	LR	peso g	envase u
NECM-10P09G	NECM-10P09N		10	Pg 9	10.0	41	45	21	26	19	12	24.7	50
NECM-12P11G	NECM-12P11N		12	Pg 11	13.1	45	47	25	28	21	12	30.1	50
NECM-17P13G	NECM-17P13N		17	Pg 13.5	15.2	52	59	30	31	24	13	45.9	50
NECM-17P16G	NECM-17P16N		17	Pg 16	17.4	52	60	30	34	24	13	45.7	50
NECM-23P21G	NECM-23P21N		23	Pg 21	22.2	59	66	37	37	27	14	61.3	30
NECM-29P29G	NECM-29P29N		29	Pg 29	29.8	73	80	45	53	37	14	109.7	20
NECM-36P36G	NECM-36P36N		36	Pg 36	38.9	89	93	54	63	45	17	177.5	10
NECM-48P48G	NECM-48P48N		48	Pg 48	50.1	102	105	68	73	51	17	226.1	10

Consultar disponibilidad

Dimensiones en mm

Racor recto rosca NPT MIR-NPT

Racores rectos con rosca macho NPT según ANSI B2.1 para la fijación de tubos anillados flexibles a las entradas de cables en cuadros de maniobra, cajas de bornes en motores, etc., conforme a la norma EN 60204 (seguridad de las máquinas). Se distinguen por su gran resistencia a la tracción y alta estanqueidad.



- De poliamida PA6 especial modificada.
- Libres de halógenos, fósforo y cadmio.
- Autoextinguibles.
- Gran resistencia al impacto.
- Gama de temperaturas: de -40°C a +105°C. Por breve tiempo 150°C.
- Protección IP66. IP68 con juntas ORJ.
- "Easy-click": montaje y desmontaje instantáneo del tubo sin útiles.
- Colores gris oscuro y negro.

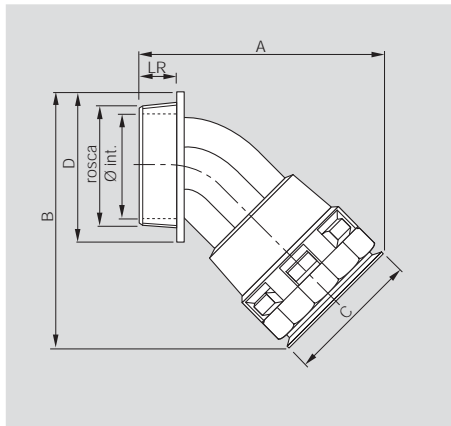
referencia

GRIS	NEGRO	para tubo DN	rosca	Ø int.	A	C	D		LR	peso g	envase u
MIR-18N012G	MIR-18N012N	18	NPT 1/2"	14.5	46	31	30	27	13	13.0	100
MIR-23N034G	MIR-23N034N	23	NPT 3/4"	19.5	50	37	37	34	14	18.2	50
MIR-29N100G	MIR-29N100N	29	NPT 1"	25.0	53	46	46	42	16	28.7	30
MIR-36N114G	MIR-36N114N	36	NPT 1 1/4"	34.5	59	54	54	50	18	40.2	20
MIR-48N112G	MIR-48N112N	48	NPT 1 1/2"	40.5	60	69	69	66	18	69.2	10

Consultar disponibilidad

Codo 45° rosca NPT LTC-NPT

Racores en ángulo de 45° con rosca macho NPT según ANSI B2.1 para la fijación de tubos anillados flexibles a las entradas de cables en cuadros de maniobra, cajas de bornes en motores, etc., conforme a la norma EN 60204 (seguridad de las máquinas). Se distinguen por su gran resistencia a la tracción y alta estanqueidad.



- De poliamida PA6 especial modificada.
- Libres de halógenos, fósforo y cadmio.
- Autoextinguibles.
- Gran resistencia al impacto.
- Gama de temperaturas: de -40°C a +105°C. Por breve tiempo 150°C.
- Protección IP66. IP68 con juntas ORJ.
- "Easy-click": montaje y desmontaje instantáneo del tubo sin útiles.
- Colores gris oscuro y negro.

referencia

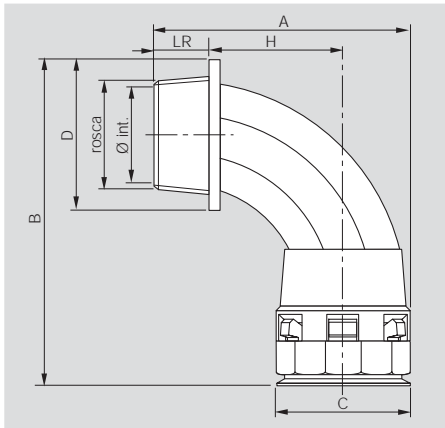
GRIS	NEGRO	para tubo DN	rosca	Ø int.	A	B	C	D	LR	peso g	envase u
LTC-18N012G	LTC-18N012N	18	NPT 1/2"	14.5	62	56	29	27	13	14.0	50
LTC-23N034G	LTC-23N034N	23	NPT 3/4"	19.5	72	67	37	34	14	21.2	30
LTC-29N100G	LTC-29N100N	29	NPT 1"	25.0	81	76	45	41	16	34.8	10
LTC-36N114G	LTC-36N114N	36	NPT 1 1/4"	34.5	95	90	53	50	18	50.3	10
LTC-48N112G	LTC-48N112N	48	NPT 1 1/2"	40.5	108	106	67	60	18	81.8	5

Consultar disponibilidad

Dimensiones en mm

Curva 90° rosca NPT NBC-NPT

Racores curvados a 90° con rosca macho NPT según ANSI B2.1 para la fijación de tubos anillados flexibles a las entradas de cables en cuadros de maniobra, cajas de bornes en motores, etc., conforme a la norma EN 60204 (seguridad de las máquinas). Se distinguen por su gran resistencia a la tracción y alta estanqueidad.



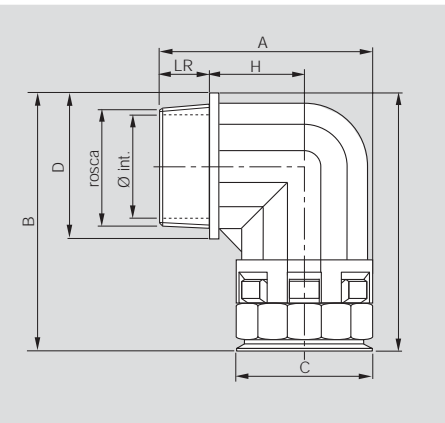
- De poliamida PA6 especial modificada.
- Libres de halógenos, fósforo y cadmio.
- Autoextinguibles.
- Gran resistencia al impacto.
- Gama de temperaturas: de -40°C a +105°C. Por breve tiempo 150°C.
- Protección IP66. IP68 con juntas ORJ.
- "Easy-click": montaje y desmontaje instantáneo del tubo sin útiles.
- Colores gris oscuro y negro.

referencia		para tubo	rosca	Ø int.	A	B	C	D	H	LR	peso g	envase u
GRIS	NEGRO	DN										
NBC-18N012G	NBC-18N012N	18	NPT 1/2"	14.5	53	75	28	34	26	13	17.2	50
NBC-23N034G	NBC-23N034N	23	NPT 3/4"	19.5	68	89	36	40	36	14	29.7	30
NBC-29N100G	NBC-29N100N	29	NPT 1"	25.0	77	101	43	50	40	16	47.4	10
NBC-36N114G	NBC-36N114N	36	NPT 1 1/4"	34.5	97	124	51	60	53	18	76.1	10
NBC-48N112G	NBC-48N112N	48	NPT 1 1/2"	40.5	107	141	66	75	54	18	121.4	5

Consultar disponibilidad

Codo 90° rosca NPT NEC-NPT

Racores en ángulo de 90° con rosca macho NPT según ANSI B2.1 para la fijación de tubos anillados flexibles a las entradas de cables en cuadros de maniobra, cajas de bornes en motores, etc., conforme a la norma EN 60204 (seguridad de las máquinas). Se distinguen por su gran resistencia a la tracción y alta estanqueidad.



- De poliamida PA6 especial modificada.
- Libres de halógenos, fósforo y cadmio.
- Autoextinguibles.
- Gran resistencia al impacto.
- Gama de temperaturas: de -40°C a +105°C. Por breve tiempo 150°C.
- Protección IP66. IP68 con juntas ORJ.
- "Easy-click": montaje y desmontaje instantáneo del tubo sin útiles.
- Colores gris oscuro y negro.

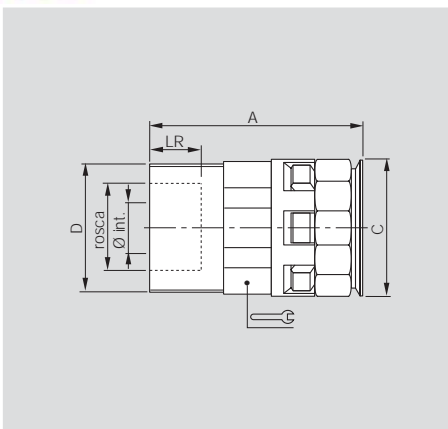
referencia		para tubo	rosca	Ø int.	A	B	C	D	H	LR	peso g	envase u
GRIS	NEGRO	DN										
NEC-18N012G	NEC-18N012N	18	NPT 1/2"	14.5	47	58	30	30	18	13	23.4	50
NEC-23N034G	NEC-23N034N	23	NPT 3/4"	19.5	55	66	36	37	23	14	35.5	30
NEC-29N100G	NEC-29N100N	29	NPT 1"	25.0	67	76	45	46	27	16	59.4	10
NEC-36N114G	NEC-36N114N	36	NPT 1 1/4"	34.5	78	89	54	55	33	18	95.7	10
NEC-48N112G	NEC-48N112N	48	NPT 1 1/2"	40.5	91	103	68	69	39	18	163.6	5

Consultar disponibilidad

Dimensiones en mm

Racor recto rosca metálica métrica hembra FER-M

Racores rectos con rosca hembra metálica incorporada métrica según EN 60423. Se utilizan en la industria de maquinaria pesada y ferrocarril, para la conexión de tubo rígido a tubo flexible u otras aplicaciones donde necesite acoplarse una rosca hembra sin necesidad de un adaptador.



- De poliamida PA6 especial modificada. Rosca de latón niquelado.
- Libres de halógenos, fósforo y cadmio.
- Autoextinguibles.
- Gran resistencia al impacto.
- Gama de temperaturas: de -30°C a +105°C. Por breve tiempo 150°C.
- Protección IP66. IP68 con juntas ORJ y PLJ.
- "Easy-click": montaje y desmontaje instantáneo del tubo sin útiles.
- Colores gris oscuro y negro.

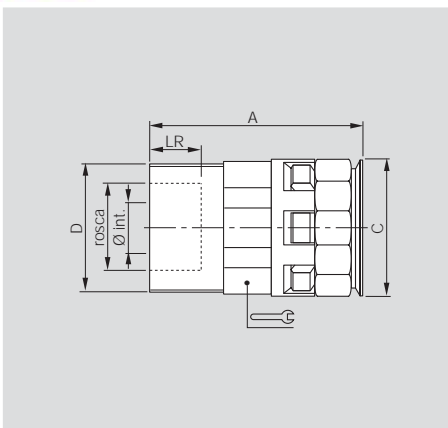
referencia

GRIS	NEGRO	para tubo ND	rosca	Ø int.	A	C	D		LR	peso g	envase u
FER-10M16G	FER-10M16N	10	M16x1,5	9.2	41	21	25	18	9	15.2	50
FER-12M20G	FER-12M20N	12	M20x1,5	13.7	42	25	27	20	11.5	24.6	50
FER-17M20G	FER-17M20N	17	M20x1,5	13.7	46	31	27	27	11.5	27.6	50
FER-17M25G	FER-17M25N	17	M25x1,5	16.5	46	31	33	27	11.5	34.8	50
FER-23M32G	FER-23M32N	23	M32x1,5	21.4	56	37	39	34	11.5	50.0	30
FER-29M40G	FER-29M40N	29	M40x1,5	27.3	58	46	49	42	13	87.4	10

Consultar disponibilidad

Racor recto rosca metálica métrica hembra FER-PG

Racores rectos con rosca hembra metálica incorporada PG según DIN 40430. Se utilizan en la industria de maquinaria pesada y ferrocarril, para la conexión de tubo rígido a tubo flexible u otras aplicaciones donde necesite acoplarse una rosca hembra sin necesidad de un adaptador.



- De poliamida PA6 especial modificada. Rosca de latón niquelado.
- Libres de halógenos, fósforo y cadmio.
- Autoextinguibles.
- Gran resistencia al impacto.
- Gama de temperaturas: de -30°C a +105°C. Por breve tiempo 150°C.
- Protección IP66. IP68 con juntas ORJ y PLJ.
- "Easy-click": montaje y desmontaje instantáneo del tubo sin útiles.
- Colores gris oscuro y negro.

referencia

GRIS	NEGRO	para tubo DN	rosca	Ø int.	A	C	D		LR	peso g	envase u
FER-10P09G	FER-10P09N	10	Pg 9	8.4	40	21	22	18	10	16.0	50
FER-12P13G	FER-12P13N	12	Pg 13.5	12.5	41	25	30	20	10	20.0	50
FER-17P16G	FER-17P16N	17	Pg 16	14.5	48	31	33	27	11	25.8	50
FER-23P21G	FER-23P21N	23	Pg 21	18.6	54	37	39	34	11	44.2	30
FER-29P29G	FER-29P29N	29	Pg 29	25.4	57	46	50	42	14	80.6	10

Consultar disponibilidad

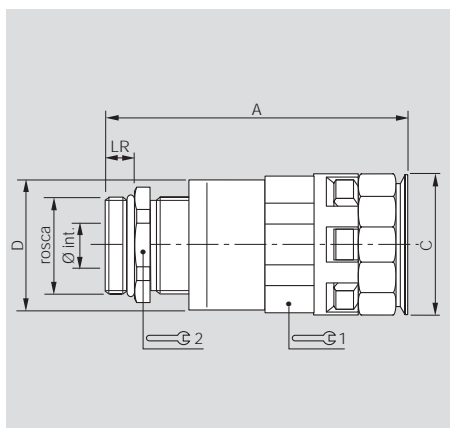
Dimensiones en mm

Racor prensaestopas rosca métrica MAR-M

Racores rectos con prensaestopas metálico incorporado con rosca macho metálica métrica según EN 60423. Se utilizan en la industria de maquinaria pesada y material tracción para mayor retención del cable.



- De poliamida PA6 especial modificada y latón niquelado. Junta tórica en la base del prensaestopas de NBR y anillo tórico del prensaestopas de neopreno.
- Junta tórica incorporada en la base del prensaestopas.
- Libres de halógenos, fósforo y cadmio.
- Autoextinguibles.
- Gran resistencia al impacto y a la tracción.
- Gama de temperaturas: de -30°C a +105°C. Por breve tiempo 150°C.
- Protección IP66.
- "Easy-click": montaje y desmontaje instantáneo del tubo sin útiles.
- Colores gris oscuro y negro.



referencia

GRIS	NEGRO	para tubo ND	rosca	Ø int.	margen de cierre		A	C	D	⌀1	⌀2	LR	peso g	envase u
MAR-10M16G	MAR-10M16N	10	M16x1,5	9.2	5-9	56	21	25	18	17	5	5	25.2	50
MAR-12M20G	MAR-12M20N	12	M20x1,5	13.7	9-13	58	25	27	20	22	6	6	42.0	50
MAR-17M20G	MAR-17M20N	17	M20x1,5	13.7	9-13	62	31	27	27	22	6	6	44.6	50
MAR-17M25G	MAR-17M25N	17	M25x1,5	16.5	11-16	64	31	33	27	27	7	7	61.2	50
MAR-23M32G	MAR-23M32N	23	M32x1,5	21.4	14-21	74	37	39	34	34	8	8	93.2	10
MAR-29M40G	MAR-29M40N	29	M40x1,5	27.3	19-27	78	46	49	42	43	8	8	159.6	10

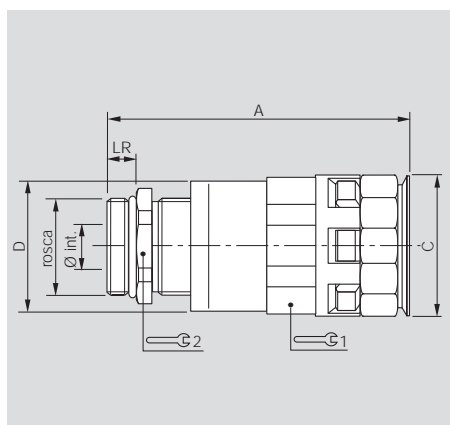
Consultar disponibilidad

Racor prensaestopas rosca PG MAR-PG

Racores rectos con prensaestopas metálico incorporado con rosca macho metálica PG según DIN 40430. Se utilizan en la industria de maquinaria pesada y material tracción para mayor retención del cable.



- Junta tórica incorporada en la base del prensaestopas
- De poliamida PA6 especial modificada y latón niquelado. Junta tórica en la base del prensaestopas de NBR y anillo tórico del prensaestopas de neopreno.
- Libres de halógenos, fósforo y cadmio.
- Autoextinguibles.
- Gran resistencia al impacto y a la tracción.
- Gama de temperaturas: de -30°C a +105°C. Por breve tiempo 130°C.
- Protección IP66.
- "Easy-click": montaje y desmontaje instantáneo del tubo sin útiles.
- Colores gris oscuro y negro.



referencia

GRIS	NEGRO	para tubo DN	rosca	margen de cierre	Ø int.	A	C	D	⌀1	⌀2	LR	peso g	envase u
MAR-10P09G	MAR-10P09N	10	Pg 9	8.4	4-8	54	21	22	18	18	6	25.6	50
MAR-12P13G	MAR-12P13N	12	Pg 13.5	12.5	6-12	57	25	30	20	22	6.5	37.6	50
MAR-17P16G	MAR-17P16N	17	Pg 16	14.5	10-14	65	31	33	27	24	6.5	44.4	50
MAR-23P21G	MAR-23P21N	23	Pg 21	18.6	13-18	72	37	39	34	30	7	76.4	30
MAR-29P29G	MAR-29P29N	29	Pg 29	25.4	18-25	78	46	50	42	40	8	145.4	10

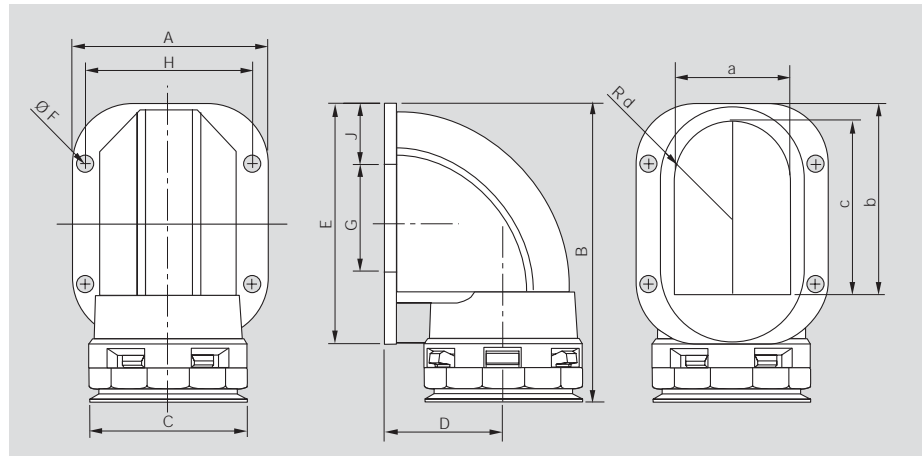
Consultar disponibilidad

Dimensiones en mm

Racor brida 90° BTC

Los racores con brida, por su gran espacio interior y reducido encumbramiento, son especialmente útiles para la fijación de los extremos de tubos anillados en entradas de cables a 90° en el interior de máquinas y para instalaciones de acuerdo con la norma EN 60204 (seguridad de las máquinas).

- De poliamida PA6 especial modificada.
- Libres de halógenos, fósforo y cadmio.
- Autoextinguibles.
- Gran resistencia al impacto.
- Gama de temperaturas: de -40°C a +105°C. Por breve tiempo 150°C.
- Protección IP66. IP68 con juntas BTJ y PLJ.
- "Easy-click": montaje y desmontaje instantáneo del tubo sin útiles.
- Colores gris oscuro y negro.



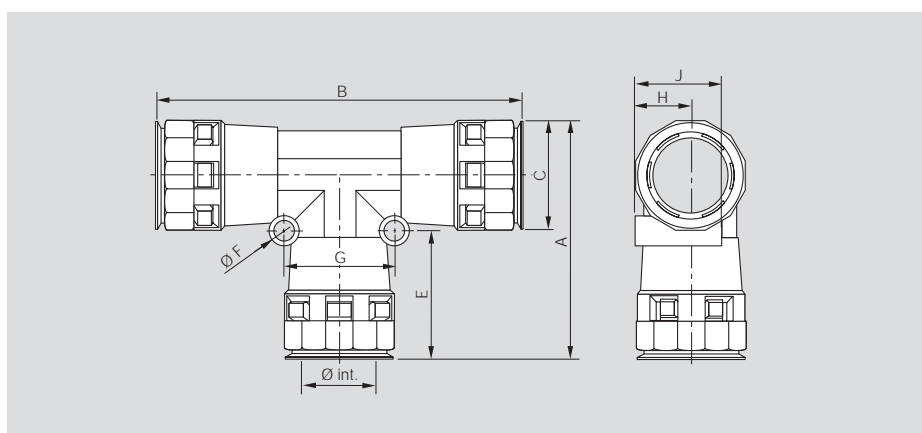
referencia	a	b	c	d
BTC-17_	17	33	25	8
BTC-23_	24	42	37	12
BTC-29_	30	49	45	15
BTC-36_	37	60	54	18
BTC-48_	48	55	61	24

referencia	GRIS	NEGRO	para tubo DN	A	B	C	D	F	G	H	J	peso g	envase u
BTC-17G		BTC-17N	17	44	67	29	34	24		43	18	18.2	50
BTC-23G		BTC-23N	23	53	81	37	42	27		54	21	27.6	30
BTC-29G		BTC-29N	29	60	87	45	47	32	24	45	35	47.6	10
BTC-36G		BTC-36N	36	70	103	53	56	38	30	50	46	69.0	10
BTC-48G		BTC-48N	48	80	116	67	67	45	53	42	67	111.0	5

Distribuidor "T" TSD

Los racores distribuidores en forma de "T" son especialmente indicados para las derivaciones en las instalaciones de las máquinas sin tener que forzar los radios de curvatura de los tubos anillados en las instalaciones de acuerdo con la norma EN 60204 (seguridad de las máquinas).

- De poliamida PA6 especial modificada.
- Libres de halógenos, fósforo y cadmio.
- Autoextinguibles.
- Gran resistencia al impacto.
- Gama de temperaturas: de -40°C a +105°C. Por breve tiempo 150°C.
- Protección IP66. IP68 con juntas ORJ.
- "Easy-click": montaje y desmontaje instantáneo del tubo sin útiles.
- Colores gris oscuro y negro.



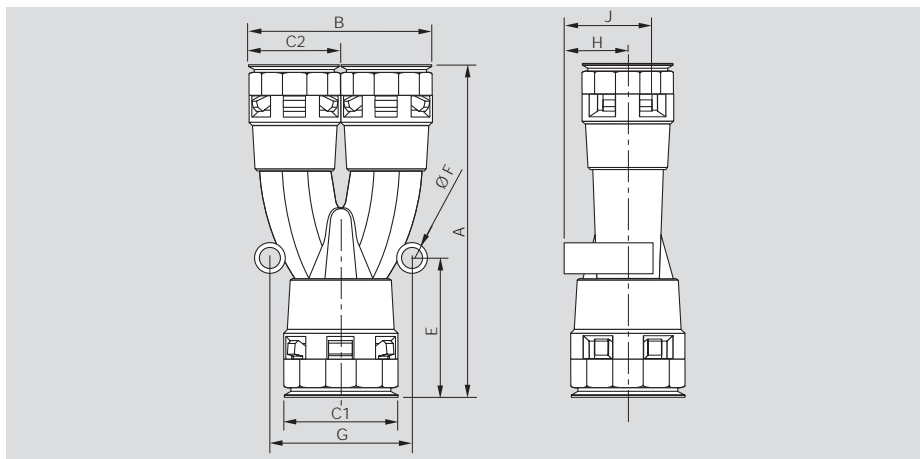
referencia	GRIS	NEGRO	para tubo DN	Ø interior	A	B	C	E	F	G	H	J	peso g	envase u
TSD-101010G		TSD-101010N	10	11.2	46	72	20	327	5	19	410	18	14.4	20
TSD-121212G		TSD-121212N	12	12.8	52	81	23	30	5	20	12	20	20.8	20
TSD-171717G		TSD-171717N	17	18.0	63	96	29	35	6	28	14	25	33.7	20
TSD-232323G		TSD-232323N	23	25.5	76	117	37	40	6	36	18	30	52.0	10
TSD-292929G		TSD-292929N	29	31.5	85	128	45	41	6	41	22	36	84.2	5
TSD-363636G		TSD-363636N	36	38.5	97	144	53	46	7	50	26	44	115.2	5

Dimensiones en mm

Distribuidor "Y" YKD

Los racores distribuidores en forma de "Y" son especialmente indicados para las desviaciones en las instalaciones de las máquinas sin tener que forzar los radios de curvatura de los tubos anillados en las instalaciones de acuerdo con la norma EN 60204 (seguridad de las máquinas).

- De poliamida PA6 especial modificada.
- Libres de halógenos, fósforo y cadmio.
- Autoextinguibles.
- Gran resistencia al impacto.
- Gama de temperaturas: de -40°C a +105°C. Por breve tiempo 150°C.
- Protección IP66. IP68 con juntas ORJ. Protección cable IP68.
- "Easy-click": montaje y desmontaje instantáneo del tubo sin útiles.
- Colores gris oscuro y negro.



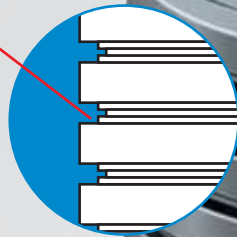
referencia

GRIS	NEGRO	para tubo DN	A	B	C1	C2	D	E	F	H	J	peso g	envase u
YKD-171212G	YKD-171212N	17+2x12	89	47	18	14	34	37	5	9	24	27.0	20
YKD-231717G	YKD-231717N	23+2x17	106	58	24	18	45	44	6	12	28	43.8	20
YKD-292323G	YKD-292323N	29+2x23	118	74	30	24	52	45	6	15	35	68.6	10
YKD-362929G	YKD-362929N	36+2x29	141	89	38	30	60	52	6	19	41	110.0	5
YKD-483636G	YKD-483636N	48+2x36	153	106	49	38	76	54	7	25	50	167.6	5

Seguro:
Fijación del tubo en todo su perímetro

Estanco:
Hasta IP68

Tubos anillados flexibles y de elevada resistencia mecánica con perfil especial patentado para alojar un anillo tórico de estanqueidad.



Identificación rápida del diámetro nominal del tubo.

Seguro

Corona de cuñas de fijación y anclaje del tubo en todo su perímetro (360°). Máxima resistencia a la tracción.

Identificación rápida del tipo y tamaño de la rosca.

Racor adecuado para los diferentes pasos de tubo del mercado. Con sistema de avance del tubo dentro del racor para compensar estas diferencias.

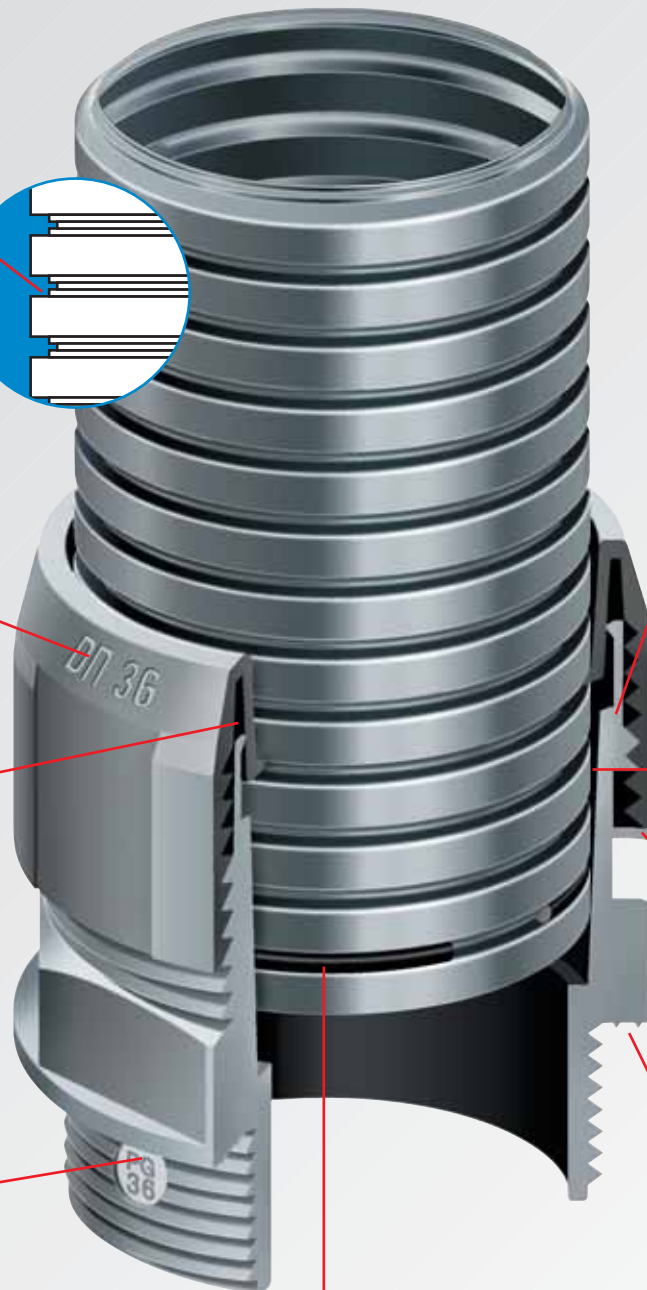
Alojamiento cónico para protección IP66.

Retenedor de posicionamiento e inmovilización de la cabeza del racor.

Cuerpo del racor con amplia base de contacto y dos anillos de estanqueidad incorporados.

Estanco

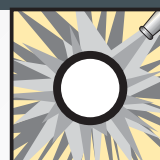
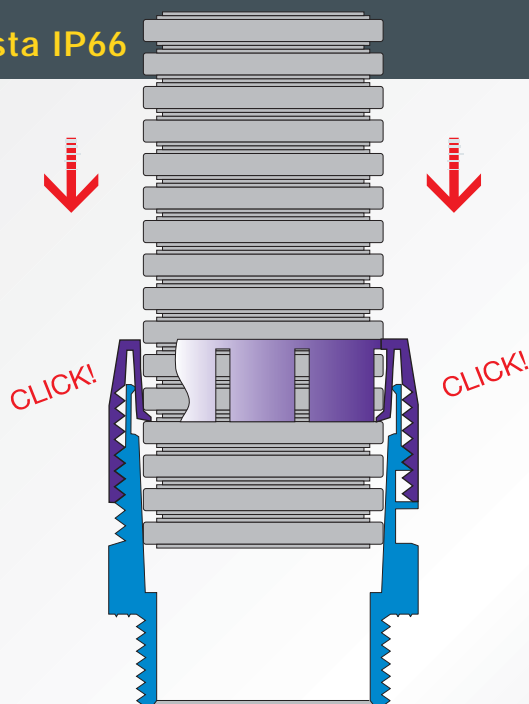
Utilización de anillos tóricos normalizados en la primera ranura para la protección IP68.



Dos grados de protección IP66 e IP68 con el mismo racor

Protección hasta IP66

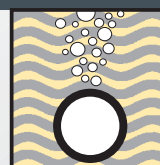
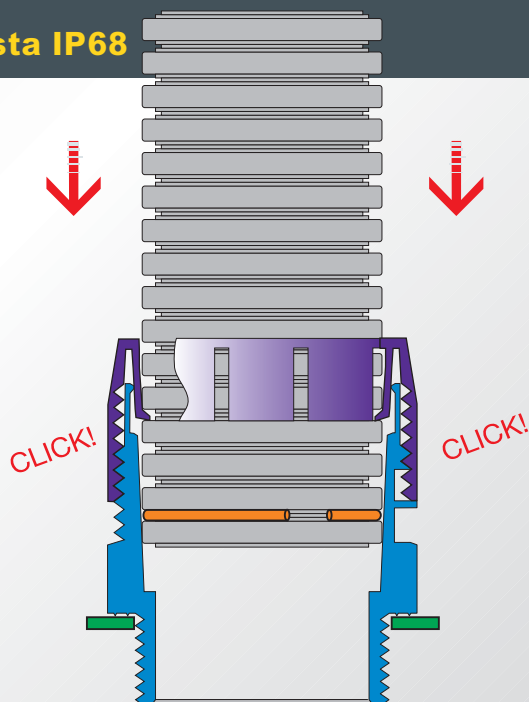
IP66



Introducir el tubo hasta el fondo del cono interno del racor. Girar la cabeza a la derecha entre una y dos vueltas, para incrementar la retención del tubo.

Protección hasta IP68

IP68



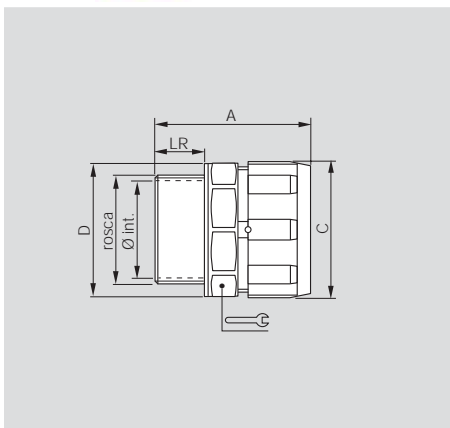
Seguir el mismo proceso anterior insertando además un **anillo tórico ORJ** en la primera ranura del extremo del tubo y una **junta plana PLJ** en la rosca de la base del racor.

Racor recto rosca métrica PER-M

Racores rectos con rosca macho métrica según EN 60423 para la fijación de tubos anillados flexibles a las entradas de cables en cuadros de maniobra, cajas de bornes en motores, etc., conforme a la norma EN 60204 (seguridad de las máquinas). Se distinguen por su gran resistencia a la tracción y alta estanqueidad.



- De poliamida PA6 especial modificada.
- Libres de halógenos, fósforo y cadmio.
- Autoextinguibles.
- Gran resistencia al impacto.
- Gama de temperaturas: de -40°C a +105°C. Por breve tiempo 150°C.
- Protección IP66. IP68 con juntas ORJ y PLJ.
- Colores gris oscuro y negro.



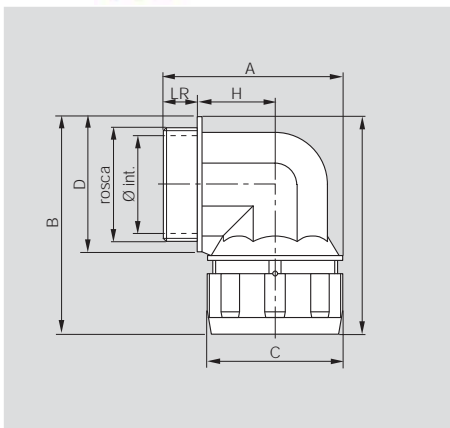
referencia		para tubo										
GRIS	NEGRO	DN	rosca	Ø int.	A	C	D	LR	peso g	envase u		
PER-07M12G	PER-07M12N	7	M12x1.5	7.3	32	20	19	18	11.5	5.2	100	
PER-10M16G	PER-10M16N	10	M16x1.5	10.0	35	23	22	21	11.5	7.4	100	
PER-12M16G	PER-12M16N	12	M16x1.5	10.0	39	26	25	24	11.5	9.8	100	
PER-12M20G	PER-12M20N	12	M20x1.5	14.0	39	26	25	24	11.5	9.9	100	
PER-17M20G	PER-17M20N	17	M20x1.5	14.0	42	31	30	29	11.5	13.0	100	
PER-23M25G	PER-23M25N	23	M25x1.5	18.5	45	40	29	37	12.5	21.2	50	
PER-29M32G	PER-29M32N	29	M32x1.5	25.5	47	46	45	43	12.5	26.6	30	
PER-36M40G	PER-36M40N	36	M40x1.5	32.0	54	56	56	53	14.0	47.6	20	
PER-48M50G	PER-48M50N	48	M50x1.5	41.0	59	69	69	65	14.0	69.0	10	

Codo 90° rosca métrica PAC-M

Racores en ángulo de 90° con rosca macho métrica según EN 60423 para la fijación de tubos anillados flexibles a las entradas de cables en cuadros de maniobra, cajas de bornes en motores, etc., conforme a la norma EN 60204 (seguridad de las máquinas). Se distinguen por su gran resistencia a la tracción y alta estanqueidad.



- De poliamida PA6 especial modificada.
- Libres de halógenos, fósforo y cadmio.
- Autoextinguibles.
- Gran resistencia al impacto.
- Gama de temperaturas: de -40°C a +105°C. Por breve tiempo 150°C.
- Protección IP66. IP68 con juntas ORJ y PLJ.
- Colores gris oscuro y negro.

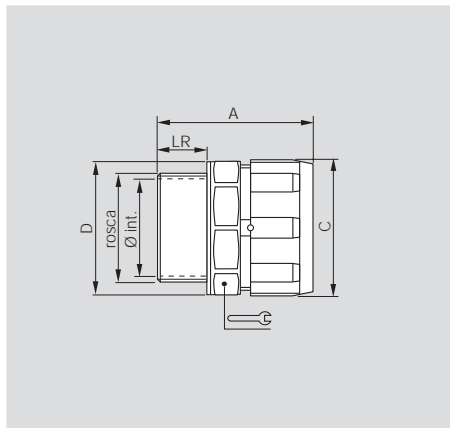


referencia		para tubo										
GRIS	NEGRO	DN	rosca	Ø int.	A	B	C	D	H	LR	peso g	envase u
PAC-07M12G	PAC-07M12N	7	M12x1.5	7.3	34	35	20	19	13	11.5	5.8	50
PAC-10M16G	PAC-10M16N	10	M16x1.5	10.0	37	40	23	22	14	11.5	7.8	50
PAC-12M16G	PAC-12M16N	12	M16x1.5	10.0	40	47	26	25	16	11.5	13.0	50
PAC-12M20G	PAC-12M20N	12	M20x1.5	14.0	45	54	26	25	21	11.5	11.8	50
PAC-17M20G	PAC-17M20N	17	M20x1.5	14.0	45	54	31	30	18	11.5	18.4	50
PAC-23M25G	PAC-23M25N	23	M25x1.5	18.5	55	65	40	29	23	12.5	30.2	30
PAC-29M32G	PAC-29M32N	29	M32x1.5	25.5	61	74	46	45	26	12.5	45.6	20
PAC-36M40G	PAC-36M40N	36	M40x1.5	32.0	74	88	56	56	32	14.0	83.8	10
PAC-48M50G	PAC-48M50N	48	M50x1.5	41.0	87	104	69	69	39	14.0	143.0	10

Dimensiones en mm

Racor recto rosca PG PER-PG

Racores rectos con rosca macho PG según DIN 40430 para la fijación de tubos anillados flexibles a las entradas de cables en cuadros de maniobra, cajas de bornes en motores, etc., conforme a la norma EN 60204 (seguridad de las máquinas). Se distinguen por su gran resistencia a la tracción y alta estanqueidad.

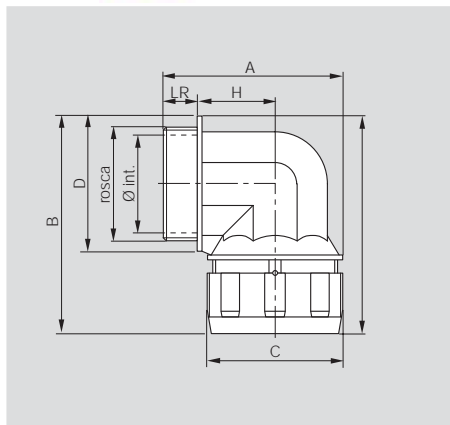


- De poliamida PA6 especial modificada.
- Libres de halógenos, fósforo y cadmio.
- Autoextinguibles.
- Gran resistencia al impacto.
- Gama de temperaturas: de -40°C a +105°C. Por breve tiempo 150°C.
- Protección IP66. IP68 con juntas ORJ y PLJ.
- Colores gris oscuro y negro.

referencia		para tubo DN	rosca	Ø int.	A	C	D	LR	peso g	envase u
GRIS	NEGRO									
PER-07P07G	PER-07P07N	7	Pg 7	8.0	32	20	18	11.5	5.4	100
PER-10P07G	PER-10P07N	10	Pg 7	8.0	35	23	21	11.5	7.2	50
PER-10P09G	PER-10P09N	10	Pg 9	10.3	35	23	21	11.5	7.3	100
PER-12P09G	PER-12P09N	12	Pg 9	10.3	39	26	25	11.5	10.0	50
PER-12P11G	PER-12P11N	12	Pg 11	14.0	39	26	25	11.5	9.5	100
PER-12P13G	PER-12P13N	12	Pg 13.5	14.0	39	26	25	11.5	10.3	50
PER-17P13G	PER-17P13N	17	Pg 13.5	14.0	42	31	30	11.5	13.3	100
PER-17P16G	PER-17P16N	17	Pg 16	17.0	42	31	30	11.5	14.5	100
PER-23P21G	PER-23P21N	23	Pg 21	22.0	45	40	37	12.5	21.0	50
PER-29P29G	PER-29P29N	29	Pg 29	30.0	47	46	45	12.5	26.7	30
PER-36P36G	PER-36P36N	36	Pg 36	37.5	54	56	53	14.0	47.0	20
PER-48P48G	PER-48P48N	48	Pg 48	50.0	59	69	65	14.0	68.4	10

Codo 90° rosca PG PAC-PG

Racores en ángulo de 90° con rosca macho PG según DIN 40430 para la fijación de tubos anillados flexibles a las entradas de cables en cuadros de maniobra, cajas de bornes en motores, etc., conforme a la norma EN 60204 (seguridad de las máquinas). Se distinguen por su gran resistencia a la tracción y alta estanqueidad.



- De poliamida PA6 especial modificada.
- Libres de halógenos, fósforo y cadmio.
- Autoextinguibles.
- Gran resistencia impacto.
- Gama de temperaturas: de -40°C a +105°C. Por breve tiempo 150°C.
- Protección IP66. IP68 con juntas ORJ y PLJ.
- Colores gris oscuro y negro.

referencia		para tubo DN	rosca	Ø int.	A	B	C	D	H	LR	peso g	envase u
GRIS	NEGRO											
PAC-07P07G	PAC-07P07N	7	Pg 7	8.0	34	35	20	18	13	11.5	5.8	50
PAC-10P07G	PAC-10P07N	10	Pg 7	8.0	37	40	23	22	14	11.5	8.2	50
PAC-10P09G	PAC-10P09N	10	Pg 9	10.3	37	40	23	22	14	11.5	8.0	50
PAC-12P11G	PAC-12P11N	12	Pg 11	14.0	40	47	26	25	16	11.5	11.6	50
PAC-17P13G	PAC-17P13N	17	Pg 13.5	14.0	45	54	31	30	18	11.5	19.0	50
PAC-17P16G	PAC-17P16N	17	Pg 16	17.0	45	54	31	30	18	11.5	16.8	50
PAC-23P21G	PAC-23P21N	23	Pg 21	22.0	55	65	40	39	23	12.5	27.0	30
PAC-29P29G	PAC-29P29N	29	Pg 29	30.0	61	74	46	45	26	12.5	38.6	20
PAC-36P36G	PAC-36P36N	36	Pg 36	37.5	74	88	56	56	32	14.0	69.0	10
PAC-48P48G	PAC-48P48N	48	Pg 48	50.0	88	104	69	69	40	14.0	108.4	10

Dimensiones en mm

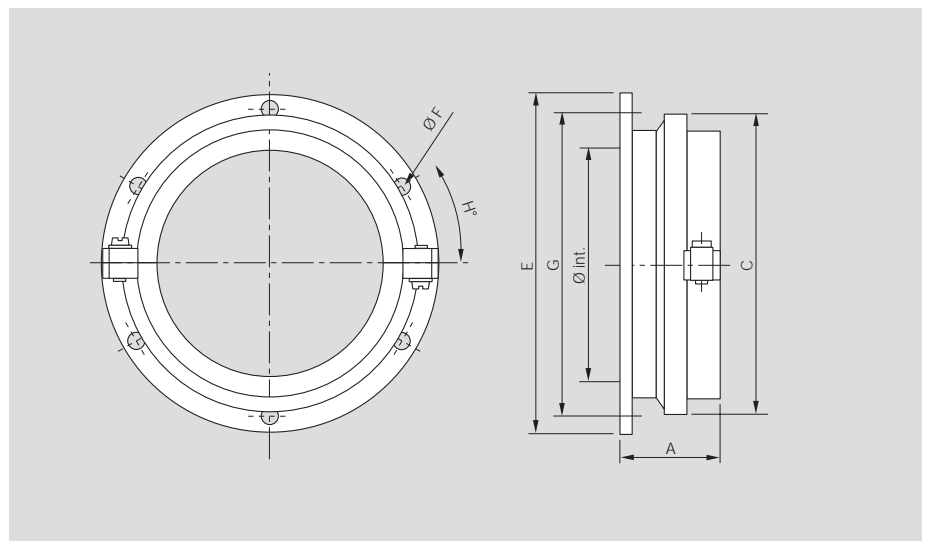
Racor TITÁN recto GTR

Los racores TITÁN GTR se utilizan para conectar a pared o suelo los tubos de diámetros DN 70 y 95, ya sean RBT, VFT o AGT. Con juntas tóricas adecuadas puede obtenerse un IP 68 (estático).

Para su uso en la conexión de tubos con gran número de cables en el interior de máquinas y para instalaciones de acuerdo con la norma EN 60204 (seguridad de las máquinas).

La unión mediante tornillos de las semibridas lo hace resistente a las vibraciones.

- De poliamida PA6 especial modificada.
- Libres de halógenos, fósforo y cadmio.
- Autoextinguibles.
- Gran resistencia al impacto.
- Gama de temperaturas: de -40°C a +105°C. Por breve tiempo 150°C.
- Protección IP66. IP68 con juntas ORJ y TTJ.
- Colores gris oscuro y negro.



referencia		para tubo DN	Ø int.	A	C	E	F	G	H	peso g	envase u
GRIS	NEGRO										
GTR-70G	GTR-70N	70	71.0	42	101	119	6.5	105	30°	104.4	5
GTR-95G	GTR-95N	95	99.0	43	130	146	6.5	132	30°	155.4	5

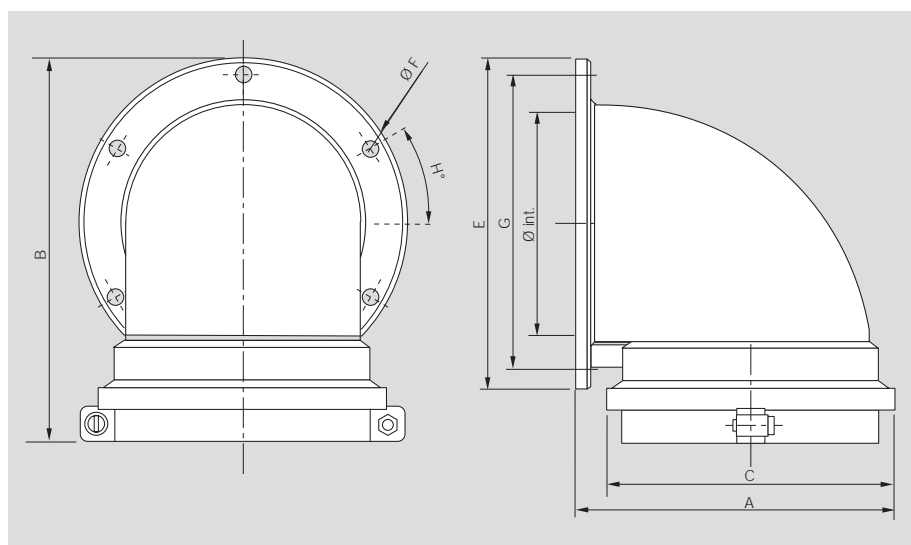
Codo TITÁN 90° GTC

Los racores TITÁN GTC se utilizan para conectar en ángulos de 90° a pared o suelo los tubos de diámetros DN 70 y 95, ya sean RBT, VFT o AGT. Con juntas tóricas adecuadas puede obtenerse un IP 68 (estático).

Para su uso en la conexión de tubos con gran número de cables en el interior de máquinas y para instalaciones de acuerdo con la norma EN 60204 (seguridad de las máquinas).

La unión mediante tornillos de las semibridas lo hace resistente a las vibraciones.

- De poliamida PA6 especial modificada.
- Libres de halógenos, fósforo y cadmio.
- Autoextinguibles.
- Gran resistencia al impacto.
- Gama de temperaturas: de -40°C a +105°C. Por breve tiempo 150°C.
- Protección IP66. IP68 con juntas ORJ y TTJ.
- Colores gris oscuro y negro.



referencia		para tubo									peso	envase
GRIS	NEGRO	DN	Ø int.	A	B	C	E	F	G	H	g	u
GTC-70G	GTC-70N	70	71.0	111	142	101	119	6.5	105	30°	195.0	5
GTC-95G	GTC-95N	95	99.0	143	99	130	146	6.5	132	30°	335.0	5