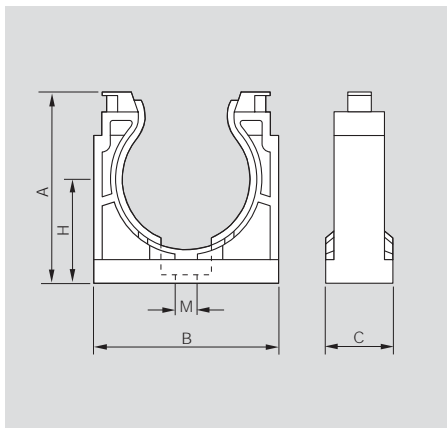


## Soportes SDN

Soportes para la sujeción de tramos de tubo anillado entre los diferentes elementos de la instalación eléctrica en máquinas. Con guía de entrada del tubo y encastes para colocar una brida ajustable en condiciones especiales de sujeción, por ejemplo techos.



- De poliamida PA6 especial modificada.
- Libres de halógenos, fósforo y cadmio.
- Autoextinguibles.
- Gran resistencia al impacto.
- Gama de temperaturas: de -40°C a +105°C. Por breve tiempo 150°C.
- Colores gris oscuro y negro.



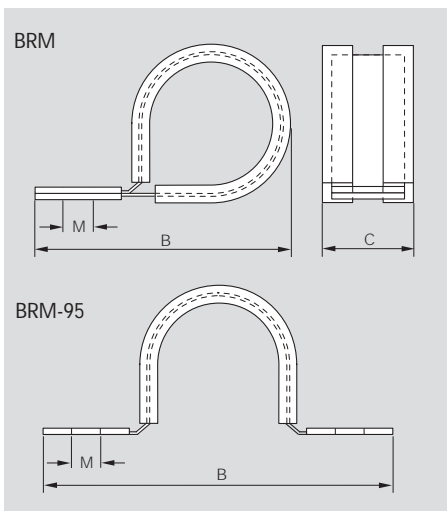
referencia		para tubo DN	A	B	C	H	tornillo M	brida recomendada	peso g	envase u
GRIS	NEGRO									
<b>SDN-07G</b>	<b>SDN-07N</b>	7	20	17	20	12	M4	75 x 2.5	2.2	100
<b>SDN-10G</b>	<b>SDN-10N</b>	10	23	21	20	14	M5	75 x 2.5	2.8	100
<b>SDN-12G</b>	<b>SDN-12N</b>	12	26	25	20	15	M5	75 x 2.5	3.6	100
<b>SDN-17G</b>	<b>SDN-17N</b>	17/18	32	32	20	18	M5	140 x 3.5	5.8	100
<b>SDN-23G</b>	<b>SDN-23N</b>	23	41	40	20	23	M6	140 x 3.5	9.4	50
<b>SDN-29G</b>	<b>SDN-29N</b>	29	47	46	20	26	M6	160 x 4.5	10.8	30
<b>SDN-36G</b>	<b>SDN-36N</b>	36	57	56	20	32	M6	160 x 4.5	15.4	20
<b>SDN-48G</b>	<b>SDN-48N</b>	48	70	70	20	39	M6	180 x 4.5	21.0	10

## Abrazaderas BRM

Abrazaderas para la sujeción de tramos de tubo anillado entre los diferentes elementos de la instalación eléctrica en máquinas.



- De acero laminado con protección de elastómero.
- Libres de halógenos, fósforo y cadmio.
- Buena resistencia a los agentes atmosféricos y a la corrosión.
- Color negro.



referencia	para tubo DN	B	C	tornillo M	peso g	envase u
<b>BRM-07</b>	7	25	12	M4	6.0	50
<b>BRM-10</b>	10	26	12	M4	6.8	50
<b>BRM-12</b>	12	29	12	M4	7.6	50
<b>BRM-17</b>	17/18	39	16	M5	9.0	50
<b>BRM-23</b>	23	47	16	M5	21.4	50
<b>BRM-29</b>	29	60	19	M6	24.2	30
<b>BRM-36</b>	36	70	19	M6	29.2	20
<b>BRM-48</b>	48	85	19	M6	37.2	10
<b>BRM-70</b>	70	117	31	M8	142.6	10
<b>BRM-95</b>	95	155	26	M8	79.8	10

Dimensiones en mm

## Juntas tóricas para tubos: ORJ para los racores BTC: BTJ para los racores TITÁN: TTJ

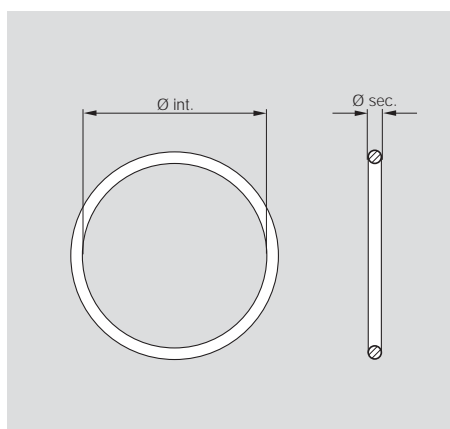
Juntas tóricas **ORJ** para alojar en la primera ranura de los tubos anillados flexibles con perfil especial PATENTADO para obtener un grado de protección hasta IP68 entre el tubo y el racor.

Juntas tóricas **BTJ** para alojar en la ranura de la base del racor brida de 90° BTC y obtener un grado de protección hasta IP68.

Juntas tóricas **TTJ** para alojar en la ranura de la base del racor TITÁN y obtener un grado de protección hasta IP68.



- De elastómero NBR70.
- Gama de temperaturas: de -30°C a +100°C.



### Juntas tóricas para tubos: ORJ

referencia	para tubo DN	Ø int.	Ø sec.	peso g	envase u
ORJ-07	7	6.35	1.3	0.05	100
ORJ-10	10	10.0	1.3	0.06	100
ORJ-12	12	11.5	1.5	0.10	100
ORJ-17	17/18	16.0	1.8	0.18	100
ORJ-23	23	22.0	2.0	0.30	50
ORJ-29	29	29.0	2.0	0.39	30
ORJ-36	36	34.0	2.3	0.56	20
ORJ-48	48	44.6	2.4	0.84	10
ORJ-70	70	70.0	4.0	3.70	5
ORJ-95	95	98.0	4.5	6.50	5

### Juntas tóricas para el racor brida 90° BTC: BTJ

referencia	para racor	Ø int.	Ø sec.	peso g	envase u
BTJ-17	BTC-17..	32.0	2.5	0.66	50
BTJ-23	BTC-23..	41.0	2.5	0.84	30
BTJ-29	BTC-29..	51.0	2.5	1.02	10
BTJ-36	BTC-36..	60.0	2.5	1.34	10
BTJ-48	BTC-48..	66.0	2.5	1.44	5

### Juntas tóricas para los racores TITÁN: TTJ

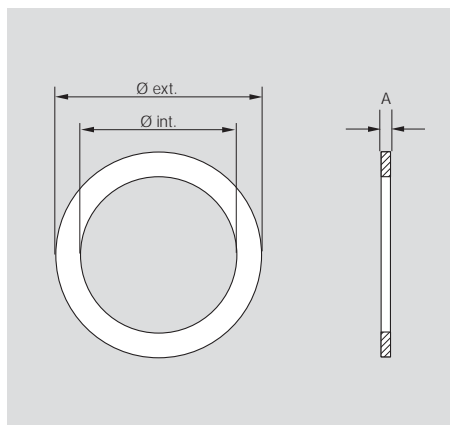
referencia	para racores	Ø int.	Ø sec.	peso g	envase u
TTJ-70	GTR-70, GTC-70	90	2.5	1.8	5
TTJ-95	GTR-95, GTC-95	117	2.5	2.2	5

## Juntas planas PLJ

Juntas planas troqueladas que permiten en las entradas de cables en envolventes (cajas, armarios, etc.) conseguir un grado de protección hasta IP68 en la interfase entre la envolvente y la base de los racores.

- Material deformable libre de asbesto.
- Gama de temperaturas: de -40°C a +200°C.

referencia	para rosca	Ø int.	Ø ext.	A	peso g	envase u
PLJ-M12	M12x1.5	12.0	18	1.5	0.32	100
PLJ-M16	M16x1.5	16.0	22	1.5	0.42	100
PLJ-M20	M20x1.5	20.0	27	1.5	0.62	100
PLJ-M25	M25x1.5	25.0	35	1.5	1.25	50
PLJ-M32	M32x1.5	32.0	43	1.5	1.63	30
PLJ-M40	M40x1.5	40.0	55	1.5	2.93	20
PLJ-M50	M50x1.5	50.0	69	1.5	4.75	10
PLJ-M63	M63x1.5	63.0	82	1.5	3.34	10
PLJ-P07	Pg 7	12.4	18	1.5	0.36	100
PLJ-P09	Pg 9	15.2	21	1.5	0.44	100
PLJ-P11	Pg 11	18.6	26	1.5	0.70	100
PLJ-P13	Pg 13.5	20.4	29	1.5	0.64	100
PLJ-P16	Pg 16	22.5	33	1.5	1.24	100
PLJ-P21	Pg 21	28.3	39	1.5	1.56	50
PLJ-P29	Pg 29	37.0	49	1.5	2.23	30
PLJ-P36	Pg 36	47.0	59	1.5	1.18	20
PLJ-P48	Pg 48	59.3	71	1.5	2.56	10



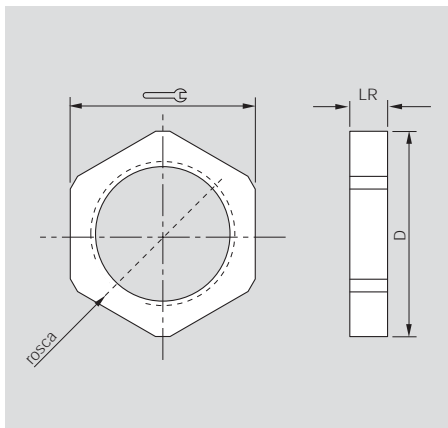
Dimensiones en mm

## Tuercas rosca métrica de poliamida NORMANYL-M

Tuercas hexagonales con rosca hembra métrica para la fijación de los racores y codos en paredes delgadas o no roscadas de cuadros y armarios de maniobra.



- De poliamida PA6 especial modificada.
- Rosca métrica según EN 60423
- Libres de halógenos, fósforo y cadmio.
- Autoextinguibles.
- Gran resistencia al impacto.
- Gama de temperaturas: de -40°C a +105°C. Por breve tiempo 150°C.
- Colores gris oscuro y negro.



referencia

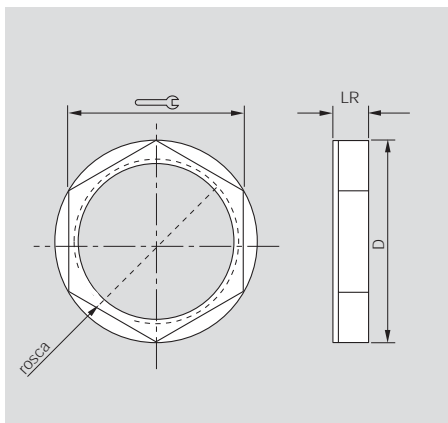
GRIS	NEGRO	rosca	D		LR	peso g	envase u
261231	261247	M12 x 1.5	18	17	5	0.8	100
261631	261647	M16 x 1.5	24	22	5	1.4	100
262031	262047	M20 x 1.5	28	26	6	2.0	100
262531	262547	M25 x 1.5	35	32	6	3.0	100
263231	263247	M32 x 1.5	47	42	7	6.2	100
264031	264047	M40 x 1.5	57	52	7	9.0	50
265031	265047	M50 x 1.5	68	62	9	14.4	50
266331	266347	M63 x 1.5	85	78	9	22.0	50

## Tuercas rosca PG de poliamida NORMANYL-PG

Tuercas hexagonales con rosca hembra PG para la fijación de los racores y codos en paredes delgadas o no roscadas de cuadros y armarios de maniobra.



- De poliamida PA6 especial modificada.
- Rosca PG según DIN 40430.
- Libres de halógenos, fósforo y cadmio.
- Autoextinguibles.
- Gran resistencia al impacto.
- Gama de temperaturas: de -40°C a +105°C.
- Colores gris oscuro y negro.



referencia

GRIS	NEGRO	rosca	D		LR	peso g	envase u
260772	260760	Pg 7	16	15	4.5	1.0	100
260972	260960	Pg 9	21	19	4.5	0.8	100
261172	261160	Pg 11	24	22	5	1.0	100
261372	261360	Pg 13.5	26	24	5.5	1.4	100
261672	261660	Pg 16	30	27	6	1.8	100
262172	262160	Pg 21	35	32	6.5	2.2	100
262972	262960	Pg 29	45	41	7.5	6.2	50
263672	263660	Pg 36	59	54	9	8.8	20
264872	264860	Pg 48	74	67	9.5	11.0	10

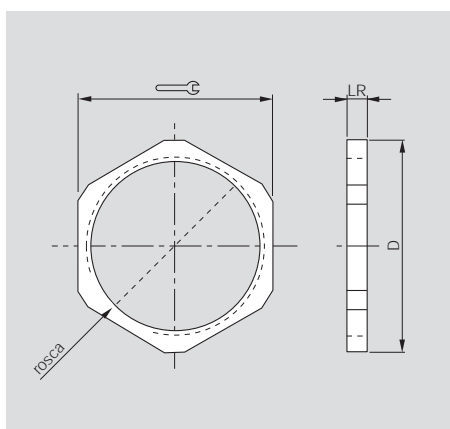
Dimensiones en mm

## Tuercas rosca métrica METÁLICAS-M

Tuercas hexagonales con rosca hembra métrica para la fijación de los racores y codos con rosca metálica en paredes delgadas o no roscadas de cuadros y armarios de maniobra.



- De latón niquelado.
- Rosca métrica según EN 60423.
- Gran resistencia al impacto.



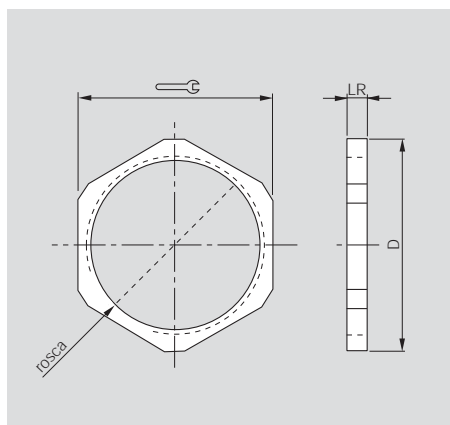
referencia	rosca	D		LR	peso g	envase u
311205	M12 x 1.5	17	15	3	2.5	50
311605	M16 x 1.5	22	20	3	3.7	50
312005	M20 x 1.5	27	24	3.5	6.0	50
312505	M25 x 1.5	33	30	3.5	10.1	50
313205	M32 x 1.5	38	35	4.5	11.5	50
314005	M40 x 1.5	49	45	4.5	19.2	20
315005	M50 x 1.5	60	55	5.5	50.3	20
316305	M63 x 1.5	77	70	6	57.8	20

## Tuercas rosca PG METÁLICAS-PG

Tuercas hexagonales con rosca hembra PG para la fijación de los racores y codos con rosca metálica en paredes delgadas o no roscadas de cuadros y armarios de maniobra.



- De latón niquelado.
- Rosca PG según DIN 40430.
- Gran resistencia al impacto.

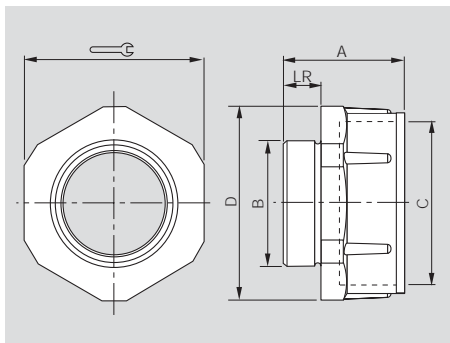


referencia	rosca	D		LR	peso g	envase u
280704	Pg 7	17	15	3	1.8	100
280904	Pg 9	20	18	3	2.8	100
281104	Pg 11	24	21	3	3.3	100
281304	Pg 13.5	26	23	3	3.5	100
281604	Pg 16	29	26	3	5.0	100
282104	Pg 21	36	32	3.5	7.8	100
282904	Pg 29	45	41	4	13.2	50
283604	Pg 36	56	51	5	20.4	20
284884	Pg 48	69	64	5.5	32.4	10

Dimensiones en mm

## Ampliaciones de rosca métrica de poliamida

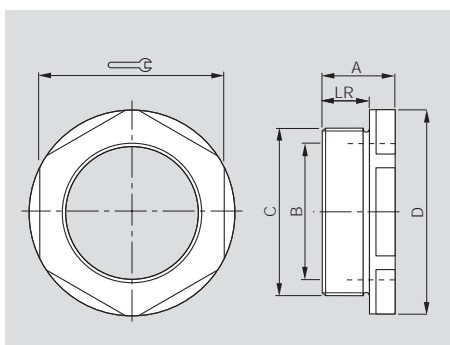
- De poliamida PA6 de alta calidad reforzada con fibra de vidrio.
- Base hexagonal.
- Roscas métricas según EN 60423.
- Gama de temperaturas: de -30°C a +100°C.
- Color gris RAL 7035.



referencia	rosca B/C	A	D	G	LR	peso g	envase u
121675	M 12/16	15	22	20	5	5.0	100
162075	M 16/20	27	27	24	9	6.2	100
202575	M 20/25	19	32	29	6.5	8.0	50
253275	M 25/32	21	40	36	6.5	11.0	50
324075	M 32/40	25	50	45	9	13.2	50

## Reducciones de rosca métrica de poliamida

- De poliamida PA6 de alta calidad.
- Valona con planos hexagonales.
- Roscas métricas según EN 60423.
- Gama de temperaturas: de -30°C a +100°C.
- Color gris RAL 7035.

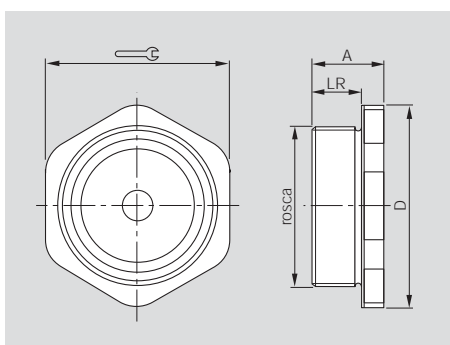


referencia	rosca C/B	A	D	G	LR	peso g	envase u
471612	M16 /12	12	27	24	8	2.9	100
472012	M20 /12	12	27	24	8	3.8	100
472016	M20 /16	12	27	24	8	2.6	100
472512	M25 /12	14	32	29	8	7.2	100
472516	M25 /16	14	35	29	8	9.2	100
472520	M25 /20	14	35	29	8	7.0	100
473212	M32 /12	16	40	36	10	10.4	50
473216	M32 /16	16	40	36	10	9.7	50
473220	M32 /20	16	40	36	10	12.5	50
473225	M32 /25	16	40	36	10	10.3	50
474016	M40 /16	16	50	46	10	16.6	50

referencia	rosca	A	D	G	LR	peso g	envase u
474020	M40 / 20	16	50	46	10	17.6	50
474025	M40 / 25	16	51	46	10	22.0	50
474032	M40 / 32	16	48	55	10	10.4	50
475020	M50 / 20	18	60	55	12	21.6	25
475025	M50 / 25	18	60	55	12	21.4	25
475032	M50 / 32	18	60	55	12	20.0	25
475040	M50 / 40	18	61	55	12	24.2	25
476325	M63 / 25	18	75	68	12	29.4	25
476332	M63 / 32	18	75	68	12	29.7	25
476340	M63 / 40	18	75	68	12	39.0	25
476350	M63 / 50	18	75	68	12	46.3	25

## Tapones de rosca métrica de poliamida

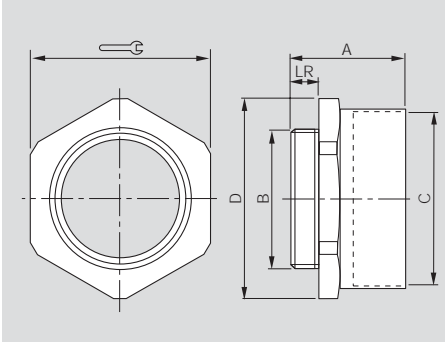
- De poliamida PA6 de alta calidad.
- Cabeza hexagonal.
- Roscas métricas según EN 60423.
- Gama de temperaturas: de -30°C a +100°C.
- Color gris RAL 7035.



referencia	rosca	A	D	G	LR	peso g	envase u
190126	M12 x 1,5	19	16	15	15	2.0	100
190166	M16 x 1,5	19	21	19	15	2.8	100
190206	M20 x 1,5	19	25	23	15	3.4	100
190256	M25 x 1,5	20	31	28	15	5.4	100
190326	M32 x 1,5	21	40	36	15	8.5	100
190406	M40 x 1,5	21	48	44	15	14.5	20
190506	M50 x 1,5	21	60	54	15	24.0	20
190636	M63 x 1,5	22	74	67	15	35.5	20

## Ampliaciones de rosca PG de poliamida

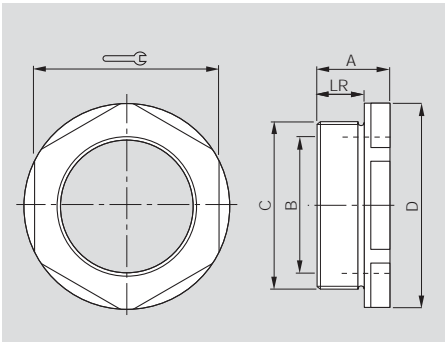
- De poliamida PA6 de alta calidad reforzada con fibra de vidrio.
- Base hexagonal.
- Roscas PG según DIN 40430.
- Gama de temperaturas: de -30°C a +100°C.
- Color gris RAL 7035.



referencia	rosca B/C	A	D		LR	peso g	envase u
070970	Pg 7/9	20	21	19	6.5	2.6	100
091170	Pg 9/11	21	24	22	7	3.3	100
111370	Pg 11/13.5	22	26	24	8	4.0	100
131670	Pg 13.5/16	23	30	27	9	5.1	100
162170	Pg 16/21	27	35	32	9	7.2	100
212970	Pg 21/29	29	45	41	10	12.0	50
293670	Pg 29/36	34	60	55	12	21.6	20
364270	Pg 36/42	35	66	60	14	25.1	1

## Reducciones de rosca PG de poliamida

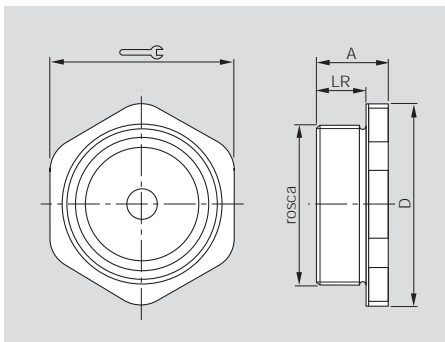
- De poliamida PA6 de alta calidad.
- Valona con planos hexagonales.
- Roscas PG según DIN 40430.
- Gama de temperaturas: de -30°C a +100°C.
- Color gris RAL 7035.



referencia	rosca C/B	A	D		LR	peso g	envase u
090770	Pg 9/7	18	21	19	7	2.7	100
110970	Pg 11/9	20	24	22	8	3.7	100
131170	Pg 13.5/11	21	26	24	9	4.2	100
160970	Pg 16/9	20.5	30	27	9	6.0	100
161170	Pg 16/11	21	30	27	9	5.5	100
161370	Pg 16/13.5	22	30	27	9	5.4	100
211670	Pg 21/16	22.5	35	32	10	8.1	100
292170	Pg 29/21	28.5	45	41	12	13.6	50
362970	Pg 36/29	30.5	60	55	14	25.3	20
423670	Pg 42/36	36.5	66	60	16	30.7	1
483679	Pg 48/36	36.5	71	65	16	38.7	1

## Tapones de rosca PG de poliamida

- De poliamida PA6 de alta calidad.
- Cabeza hexagonal.
- Rosca PG según DIN 40430.
- Gama de temperaturas: de -30°C a +100°C.
- Color gris RAL 7035.

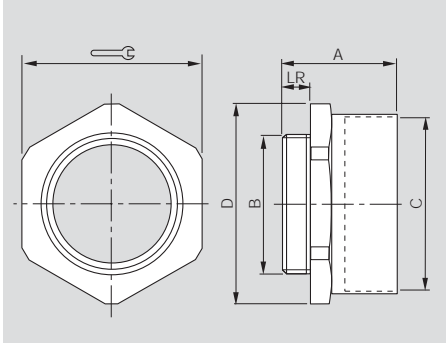


referencia	rosca	A	D		LR	peso g	envase u
190770	Pg 7	12	16	15	8.0	1.4	100
190970	Pg 9	14.5	21	19	10.0	2.1	100
191170	Pg 11	15	24	22	10.5	3.0	100
191370	Pg 13.5	16	26	24	11.0	3.5	100
191670	Pg 16	17	30	27	12.0	4.5	100
192170	Pg 21	18	35	32	12.5	6.2	100
192970	Pg 29	19	44	40	13.5	11.0	50
193670	Pg 36	21	59	54	15.0	22.1	20
194270	Pg 42	21.5	65	59	15.0	27.2	1
194879	Pg 48	22	70	64	15.5	32.4	1

Dimensiones en mm

## Ampliaciones de rosca métrica de latón niquelado

- De latón niquelado.
- Base hexagonal.
- Roscas métricas según EN 60423.
- Gran resistencia al impacto y a la tracción.

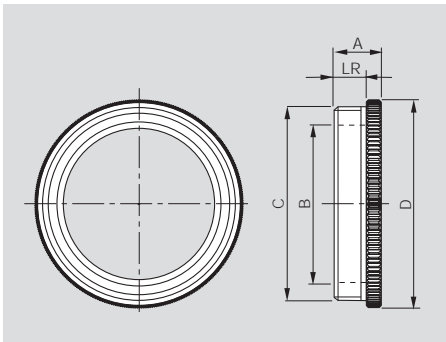


referencia	rosca B/C	A	D	LR	peso g	envase u
851216	M12 / 16	15	20	18 5	7.3	100
851620	M16 / 20	15	25	22 5	10.3	100
852025	M20 / 25	17	29	27 6	14.7	50
852532	M25 / 32	19	36	34 7	35.0	25
853240	M32 / 40	22	46	42 8	35.4	25
854050	M40 / 50	27	58	52 8	50.2	10
855063	M50 / 63	31	70	65 9	96.1	10



## Reducciones de rosca métrica de latón niquelado

- De latón niquelado.
- Valona grafilada.
- Roscas métricas según EN 60423.
- Gran resistencia al impacto y a la tracción.



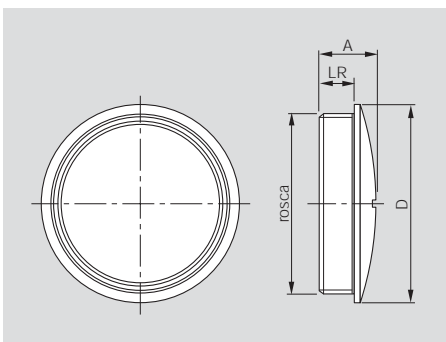
referencia	rosca C/B	A	D	LR	peso g	envase u
851612	M16 / 12	9	20	6	7.4	100
852012	M20 / 12	9	24	6	16.4	100
852016	M20 / 16	9	24	6	10.1	100
852516	M25 / 16	10	30	7	27.2	50
852520	M25 / 20	10	30	7	18.3	50
853220	M32 / 20	11	37	8	51.2	50
853225	M32 / 25	11	37	8	32.8	50

referencia	rosca C/B	A	D	LR	peso g	envase u
854025	M40 / 25	11	43	8	74.9	25
854032	M40 / 32	11	43	8	44.3	25
855032	M50 / 32	12	53	9	121.2	10
855040	M50 / 40	12	53	9	74.9	10
856340	M63 / 40	14	64	10	210.2	10
856350	M63 / 50	14	64	10	124.5	10



## Tapones de rosca métrica de latón niquelado

- De latón niquelado.
- Cabeza redonda con ranura.
- Roscas métricas según EN 60423.

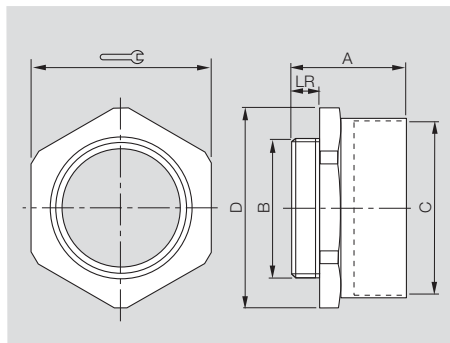


referencia	rosca	A	D	LR	peso g	envase u
191205	M12 x 1.5	7	14	5	4.1	100
191605	M16 x 1.5	8	18	5	6.3	100
192005	M20 x 1.5	9	22	6.5	11.2	100
192505	M25 x 1.5	11	28	7	19.4	100
193205	M32 x 1.5	12	35	8	30.9	50
194005	M40 x 1.5	13	44	8	54.8	50
195005	M50 x 1.5	15	54	9	63.2	25
196305	M63 x 1.5	16	67	10	77.9	10



## Ampliaciones de rosca PG de latón niquelado

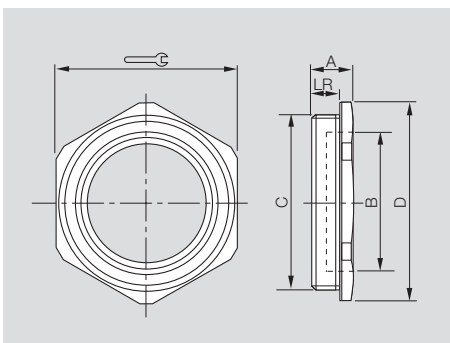
- De latón niquelado.
- Base hexagonal.
- Roscas PG según DIN 40430.
- Gran resistencia al impacto y a la tracción.



referencia	rosca B/C	A	D	LR	peso g	envase u
070904	Pg 7/9	11	17	17	4	6.2
091104	Pg 9/11	13	22	20	5	9.1
111304	Pg 11/13	14	24	22	6	10.9
111604	Pg 11/16	14	26	24	6	12.8
131604	Pg 13/16	14	26	24	6	13.1
162104	Pg 16/21	16	33	30	6	20.0
212904	Pg 21/29	17	44	40	7	41.2
293604	Pg 29/36	19	55	50	8	60.3
364204	Pg 36/42	23	64	58	8	90.5
364884	Pg 36/48	23	69	64	8	122.1
424884	Pg 42/48	23	69	64	8	108.8

## Reducciones de rosca PG de latón niquelado

- De latón niquelado.
- Valona hexagonal.
- Roscas PG según DIN 40430.
- Gran resistencia al impacto y a la tracción.

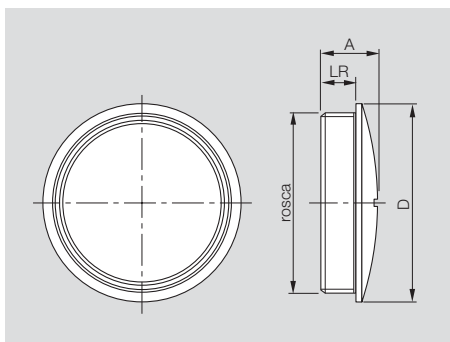


referencia	rosca C/B	A	D	LR	peso g	envase u
090704	Pg 9/7	7.0	17	16	6	4.2
110704	Pg 11/7	8.0	22	20	6	11.3
110904	Pg 11/9	8.0	22	20	6	7.1
130904	Pg 13.5/9	8.5	24	22	6	12.4
131104	Pg 13.5/11	8.5	24	22	6	5.4
160904	Pg 16/9	8.5	26	24	6	17.3
161104	Pg 16/11	8.5	26	24	6	11.3
161304	Pg 16/13.5	8.5	26	24	7	7.2
210904	Pg 21/9	10.0	33	30	7	40.9
211104	Pg 21/11	10.0	33	30	7	33.5

referencia	rosca C/B	A	D	LR	peso g	envase u
211304	Pg 21/13.5	10.0	33	30	5	29.4
211604	Pg 21/16	10	33	30	7	23.2
291604	Pg 29/16	11	42	38	8	48.0
292104	Pg 29/21	11	42	38	8	37.1
362104	Pg 36/21	11.5	53	48	8	74.3
362904	Pg 36/29	11.5	53	48	8	55.2
423604	Pg 42/36	14	64	58	10	77.8
482984	Pg 48/29	14	68	62	10	149.2
483684	Pg 48/36	14	68	62	10	110.2
484284	Pg 48/42	14	68	62	10	74.1

## Tapones de rosca PG de latón niquelado

- De latón niquelado.
- Cabeza redonda con ranura.
- Rosca PG según DIN 40430.



referencia	rosca	A	D	LR	peso g	envase u
410704	Pg 7	8	14	5	3.0	100
410904	Pg 9	9	17	6	6.4	100
411104	Pg 11	9	20	6	8.1	100
411304	Pg 13.5	9	22	6.5	10.3	100
411604	Pg 16	9	24	6.5	11.5	100
412104	Pg 21	11	30	7	27.4	100
412904	Pg 29	12	39	8	43.2	50
413604	Pg 36	15	50	9	84.8	25
414204	Pg 42	16	57	10	126.3	25
414884	Pg 48	16	64	10	152.8	10

Dimensiones en mm



## Tabla de roscas usuales en material eléctrico

### Rosca métrica s/EN 60423

rosca	rosca macho Ø ext.	rosca hembra Ø int.	paso
M10	10	8,9	1,0
M12	12	10,4	1,5
M16	16	14,4	1,5
M20	20	18,4	1,5
M25	25	23,4	1,5
M32	32	30,4	1,5
M40	40	38,4	1,5
M50	50	48,4	1,5
M63	63	61,4	1,5

### Rosca PG s/DIN 40430

rosca	rosca macho Ø ext.	rosca hembra Ø int.	paso
PG 7	12,5	11,3	1,27
PG 9	15,2	13,9	1,41
PG11	18,6	17,3	1,41
PG13,5	20,4	19,1	1,41
PG16	22,5	21,2	1,41
PG21	28,3	26,8	1,59
PG29	37,0	35,5	1,59
PG36	47,0	45,5	1,59
PG42	54,0	52,5	1,59
PG48	59,3	57,8	1,59

### Rosca NPT s/ANSI/ASME B1.20.1-1983

rosca	rosca macho Ø ext.	paso
NPT 1/2"	21,34	1,81
NPT 3/4"	26,67	1,81
NPT 1"	33,40	2,20
NPT 1 1/4"	42,16	2,20
NPT 1 1/2"	48,26	2,20

dimensiones en mm