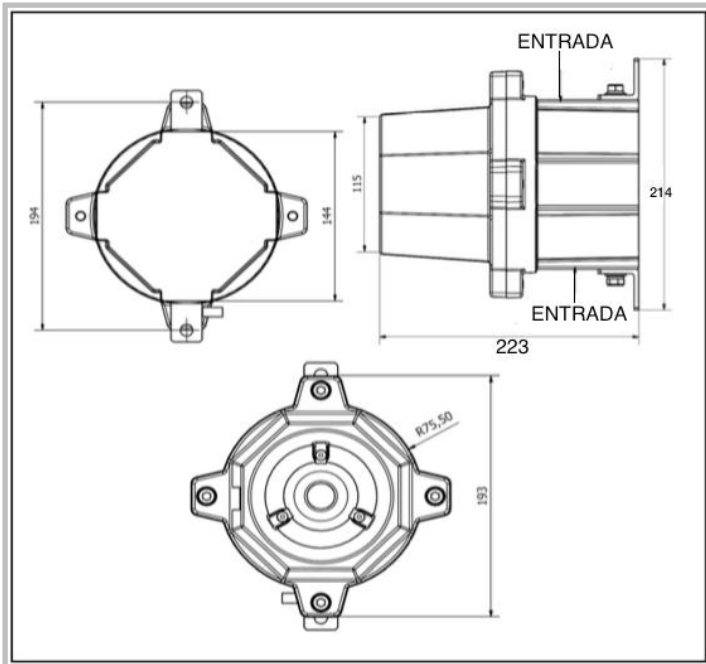


TELEPHONE LE LAS

Tel:.....(33) 1 48766262
 Fax:(33) 1 48768304
 E-mail: lelas@lelas.fr
 Web-site: **www.lelas.fr**

RED 405 E30C1E

Tornillería de acero inoxidable


Características eléctricas:

Tensión de línea:	24 - 48 Vdc
Consumo:	30W
Señal acústico:	De 90 hasta 110dB/1m.
Interfase electrónica:	Circuito amplificado
Impedancia sobre línea telefónica:	> 10 KOhmios
Señal de entrada:	0 dB/600 Ohmnios

Características mecánicas:

Índice protección:	IP66
Pintura:	Epoxi para uso externo
Material/color:	Aleación aluminio/RAL2003
Fijación:	Mural en 2 puntos
Conexiones:	Sobre conector desconectable
Número de entradas de cable:	2 (suministradas, no montadas)
Entrada de cable:	Estanco para cable de $\varnothing 6$ a $\varnothing 8$ mm

Tipo de cable:	Hilo o cable sección max de 1.5mm ²
Dimensiones:	214 X 193 X 223mm
Peso:	5,3Kg
Umbral max/min temperatura ambiente:	-35°C/+85°C

Opciones:

- Posibilidad de otros colores (consúltenos)
- 4 entradas


Instalación, Operación y Procedimientos de Mantenimiento:

- Apertura y cierre por medio de 4 tornillos.

Este equipo es entregado con 3 años de garantía contra defectos de fabricación.



TELEPHONE LE LAS se reserva todo Derecho de cambiar cualquier característica sin previo aviso.