



# PURPURA<sup>®</sup> COAT

RECUBRIMIENTO DE PVC



Luminarias HID con recubrimiento exterior de PVC e interior de URETANO PURPURA.



Sellos para áreas peligrosas con recubrimiento exterior de PVC e interior de URETANO PURPURA.



Tubo Conduit rígido de aluminio desnudo ó con recubrimiento exterior de PVC e interior de URETANO PURPURA.

## Productos para instalaciones eléctricas. *Products for electrical installations*

CAJAS OVALES  
*CONDUIT OUTLET BOXES*

CAJAS RECTANGULARES y CUADRADAS  
A prueba de intemperie  
*WEATHERPROOF OUTLET BOXES*

CAJAS REDONDAS A PRUEBA DE INTEMPERIE  
*WEATHERPROOF ROUND OUTLET BOXES*

CAJAS PARA AREAS PELIGROSAS  
*HAZARDOUS LOCATIONS CONDUIT OUTLET BOXES*

SELLOS. Para áreas peligrosas  
*SEALING FITTINGS. For hazardous locations*

TUERCAS UNION. Para áreas peligrosas  
*CONDUIT UNIONS. For hazardous locations*

TUBERIA CONDUIT DE ALUMINIO  
*ALUMINUM RIGID CONDUIT*

LAMPARAS A PRUEBA DE VAPOR  
*VAPORTIGHT LIGHTING FIXTURES*

LAMPARAS A PRUEBA DE EXPLOSION  
*EXPLOSIONPROOF LIGHTING FIXTURES*

LAMPARAS LUZ DE OBSTRUCCION  
*OBSTRUCTION MARKER LIGHT*

LAMPARAS HID. Para áreas peligrosas  
*HID LIGHTING FIXTURES. For hazardous locations*

PORTALAMPARAS A PRUEBA DE INTEMPERIE  
*WEATHERPROOF LAMPHOLDERS*

CAJAS DE UNION  
*JUNCTION BOXES*

POLEAS  
*PULLEYS*

CAJAS APILABLES  
*STORAGE BINS*

Fabricante:  
**RAWELT, S.A. de C.V.**  
Distribuidor para México:  
**BASCULAS REVUELTA, S.A. de C.V.**  
Torreón, Coah., México.  
E-mail: [rawelt\\_trc@revuelta.com.mx](mailto:rawelt_trc@revuelta.com.mx)  
[www.rawelt.com.mx](http://www.rawelt.com.mx)

Tel.: (871) 747-4747  
Fax: (871) 747-4748

LADA SIN COSTO: 01-800-7117-200 (Para México)

INYECTADOS



Una División del Grupo REVUELTA

## 7.1 - TUBO CONDUIT RIGIDO DE ALUMINIO.

Hoja: 1 / 2  
Page:

FICHA TECNICA / TECHNICAL DATA

## 7.1 - ALUMINUM RIGID CONDUIT.

**007-RW-224**

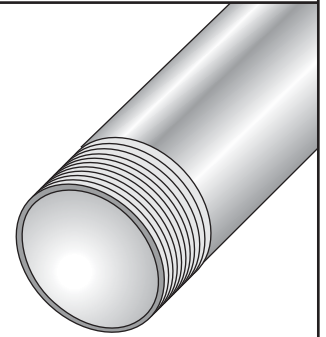
- Fabricados en aluminio 6063, sin costura. T1,T5  
Cumple especificaciones de:  
Underwriters Laboratories UL-6A  
ANSI C80.5



- 6063 aluminum alloy. T1,T5  
Compliances:  
Underwriters Laboratories UL-6A  
ANSI C80.5

Cada tubo se surte en longitud de 3.05 m (10') con cople y un protector de plastico con el código de colores para la facil identificación del diametro del tubo.

Shipped in 10' length with one coupling and thread protector with color coded help provide trade size recognition.



USAR No. DE CODIGO PARA HACER PEDIDOS / TO ORDER USE CODE NUMBER

Catalogo Catalog	Codigo Code	Medida Nominal Size		Diametro exterior Outside diameter		Diametro interior Inside diameter		Espesor de pared Wall thickness		Longitud sin cople Length without coupling		Peso x pieza Weight per piece	
		mm	inch	mm	inch	mm	inch	mm	inch	m	feet/inch	kg	Lb
TAL-13-R	12.04.2998	12.7	1/2	21.34	0.840	15.82	0.622	2.768	0.109	3.030	9' 11 1/4	1.34	2.948
TAL-19-R	12.04.2999	19.0	3/4	26.67	1.050	20.92	0.824	2.870	0.113	3.030	9' 11 1/4	1.78	3.916
TAL-25-R	12.04.3000	25.4	1	33.40	1.315	26.64	1.049	3.378	0.133	3.025	9' 11	2.66	5.852
TAL-32-R	12.04.3001	31.8	1 1/4	42.16	1.660	35.05	1.38	3.556	0.140	3.025	9' 11	3.60	7.920
TAL-38-R	12.04.3002	38.1	1 1/2	48.26	1.900	40.89	1.61	3.683	0.145	3.025	9' 11	4.31	9.482
TAL-50-R	12.04.3003	50.8	2	60.33	2.375	52.50	2.067	3.911	0.154	3.025	9' 11	5.80	12.760
TAL-63-R	12.04.3004	63.5	2 1/2	73.02	2.875	62.71	2.469	5.156	0.203	3.010	9' 10 1/2	9.25	20.350
TAL-76-R	12.04.3005	76.2	3	88.90	3.500	77.92	3.068	5.486	0.216	3.010	9' 10 1/2	12.18	26.796
TAL-89-R	12.04.3198	88.9	3 1/2	101.6	4.000	90.11	3.548	5.740	0.226	3.005	9' 10 1/4	13.43	29.56
TAL-102-R	12.04.3006	101.6	4	114.30	4.500	102.26	4.026	6.019	0.237	3.005	9' 10 1/4	17.35	38.170
TAL-127-R	12.04.3200	127.0	5	141.30	5.563	128.19	5.047	6.553	0.258	2.995	9' 10	21.768	47.89
TAL-152-R	12.04.3077	152.4	6	168.28	6.625	154.05	6.065	7.112	0.280	2.995	9' 10	28.65	63.08

Medida Nominal Size		Piezas x atado Pieces per bundle
mm	inch	
12.7	1/2	20
19.0	3/4	15
25.4	1	10
31.8	1 1/4	10
38.1	1 1/2	10
50.8	2	5
63.5	2 1/2	3
76.2	3	3
88.9	3 1/2	3
101.6	4	3
127.0	5	1
152.4	6	1

Especificaciones sujetas a cambio sin previo aviso. Specifications are subject to change without notice.

**RAWELT, S.A. de C.V.**



05 - VI - 2009

## 7.1 - COPLE CONDUIT DE ALUMINIO.

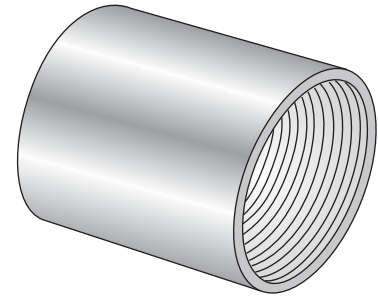
Hoja: 2 / 2  
Page:

## 7.1 - ALUMINUM COUPLING.

FICHA TECNICA / TECHNICAL DATA

**007 - RW - 224**

- Aleación de aluminio 6063. T1,T5
- Cumple especificaciones de:  
Underwriters Laboratories UL -6A  
ANSI C80.5
- 6063 aluminum alloy. T1,T5
- Compliances:  
Underwriters Laboratories UL -6A  
ANSI C80.5



USAR No. DE CODIGO PARA HACER PEDIDOS / TO ORDER USE CODE NUMBER

Catalogo Catalog	Codigo Code	Medida Nominal Size		Diametro exterior Outside diameter		Longitud Length		Peso x 100 Weight x 100		Unit Ctn. Pzas. Pcs.	Ship Ctn. Pzas. Pcs.	Std. Pkg. Pzas. Pcs.
		mm	inch	mm	inch	mm	inch	kg	Lb			
COAL-13	12.19.3028	12.7	1/2	27.17	1.07	39.69	1 9/16	2.77	6.10			
COAL-19	12.19.3029	19.0	3/4	33.52	1.32	41.28	1 5/8	4.13	9.11			384
COAL-25	12.19.3030	25.4	1	39.62	1.56	50.80	2	5.67	12.50			200
COAL-32	12.19.3031	31.8	1 1/4	49.53	1.95	52.34	2 1/16	8.57	18.90			
COAL-38	12.19.3032	38.1	1 1/2	56.13	2.21	52.34	2 1/16	10.57	23.30			
COAL-50	12.19.3033	50.8	2	69.85	2.75	53.97	2 1/8	15.70	34.61			
COAL-63	12.19.3034	63.5	2 1/2	83.31	3.28	79.38	3 1/8	30.98	68.30			
COAL-76	12.19.3035	76.2	3	99.82	3.93	82.55	3 1/4	41.46	91.40			
COAL-89	12.19.3202	88.9	3 1/2	112.71	4.437	85.73	3 3/8	49.00	108.00			
COAL-102	12.19.3036	101.6	4	127.00	5.00	88.90	3 1/2	64.41	142.00			
COAL-127	12.19.3203	127.0	5	159.94	6.297	95.25	3 3/4	109.72	242.00			
COAL-152	12.19.3078	152.4	6	187.70	7.39	101.60	4	145.60	321.00			



Expediente/File No. E318772

Especificaciones sujetas a cambio sin previo aviso. Specifications are subject to change without notice.

# RAWELT, S.A. de C.V.



05 - VI - 2009

## 7.2 - TUBO CONDUIT INTERMEDIO DE ALUMINIO. IMC.

Hoja: 1 / 2  
Page:

## 7.2 - ALUMINUM INTERMEDIATE METAL CONDUIT.

FICHA TECNICA / TECHNICAL DATA

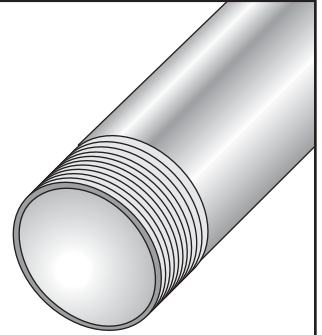
007 - RW - 256

- Fabricados en aluminio 6063, sin costura. T1, T5  
Cumple especificaciones de:  
Underwriters Laboratories UL - 1242  
Federal Specification WW - C - 581 C  
ANSI C80.6

Cada tubo se surte en longitud de 3.05 m (10') con cople y un protector de plastico con el código de colores para la facil identificación del diametro del tubo.

- 6063 aluminum alloy. T1, T5  
Compliances:  
Underwriters Laboratories UL - 1242  
Federal Specification WW - C - 581 C  
ANSI C80.6

Shipped in 10' length with one coupling and thread protector with color coded help provide trade size recognition.



### USAR No. DE CODIGO PARA HACER PEDIDOS / TO ORDER USE CODE NUMBER

Catalogo Catalog	Codigo Code	Medida Nominal Size		Diametro exterior Outside diameter		Espesor de pared Wall thickness		Piezas x atado Pcs. Pcs.	Std. Pkg. Pzas. Pcs.	Peso x pieza Weight per piece	
		mm	inch	mm	inch	mm	inch			kg	Lb
TAL - 19 - I	12.32.3190	19.0	3/4	26.26	1.033	2.03	0.079	15		1.300	2.866
TAL - 25 - I	12.32.3191	25.4	1	32.89	1.294	2.13	0.083	10		1.707	3.763
TAL - 32 - I	12.32.3192	31.8	1 1/4	41.78	1.644	2.54	0.100	10		2.590	5.710
TAL - 38 - I	12.32.3193	38.1	1 1/2	48.01	1.890	2.77	0.109	10		3.250	7.165
TAL - 50 - I	12.32.3194	50.8	2	60.12	2.366	2.97	0.116	5		4.457	9.826
TAL - 63 - I	12.32.3195	63.5	2 1/2	72.82	2.866	3.70	0.145	3		6.820	15.036
TAL - 76 - I	12.32.3196	76.2	3	88.54	3.485	3.88	0.152	3		8.676	19.127
TAL - 102 - I	12.32.3197	101.6	4	113.69	4.476	4.32	0.170	3		12.867	28.367

Especificaciones sujetas a cambio sin previo aviso. Specifications are subject to change without notice.

**RAWELT, S.A. de C.V.**



9 - XII - 2008

## 7.2 - COPLE CONDUIT DE ALUMINIO.

## 7.2 - ALUMINUM COUPLING.

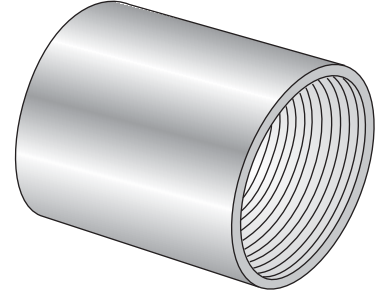
Hoja: 2 / 2  
Page:

FICHA TECNICA / TECHNICAL DATA

007 - RW - 256

- Aleación de aluminio 6063. T1, T5
- Cumple especificaciones de:  
Underwriters Laboratories UL - 6A  
ANSI C80.5

- 6063 aluminum alloy. T1, T5
- Compliances:  
Underwriters Laboratories UL - 6A  
ANSI C80.5



USAR No. DE CODIGO PARA HACER PEDIDOS / TO ORDER USE CODE NUMBER

Catalogo Catalog	Codigo Code	Medida Nominal Size		Diametro exterior Outside diameter		Longitud Length		Peso x 100 Weight x 100		Unit Ctn. Pzas. Pcs.	Ship Ctn. Pzas. Pcs.	Std. Pkg. Pzas. Pcs.
		mm	inch	mm	inch	mm	inch	kg	Lb			
COAL-19	12.19.3029	19.0	3/4	33.52	1.32	41.28	1 5/8	4.13	9.11			384
COAL-25	12.19.3030	25.4	1	39.62	1.56	50.80	2	5.67	12.50			200
COAL-32	12.19.3031	31.8	1 1/4	49.53	1.95	52.34	2 1/16	8.57	18.90			
COAL-38	12.19.3032	38.1	1 1/2	56.13	2.21	52.34	2 1/16	10.57	23.30			
COAL-50	12.19.3033	50.8	2	69.85	2.75	53.97	2 1/8	15.70	34.61			
COAL-63	12.19.3034	63.5	2 1/2	83.31	3.28	79.38	3 1/8	30.98	68.30			
COAL-76	12.19.3035	76.2	3	99.82	3.93	82.55	3 1/4	41.46	91.40			
COAL-89	12.19.3202	88.9	3 1/2	112.71	4.437	85.73	3 3/8	49.00	108.00			
COAL-102	12.19.3036	101.6	4	127.00	5.00	88.90	3 1/2	64.41	142.00			

Especificaciones sujetas a cambio sin previo aviso. Specifications are subject to change without notice.

**RAWELT, S.A. de C.V.**



9 - XII - 2008

## 7.5 - CODO CONDUIT RIGIDO DE ALUMINIO.

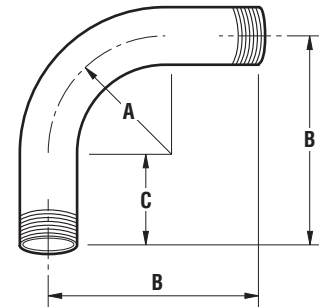
Hoja: 1 / 1  
Page:

## 7.5 - ALUMINUM RIGID ELBOW.

FICHA TECNICA / TECHNICAL DATA

**007 - RW - 311**

- Fabricados en aluminio 6063, sin costura. T1, T5  
Cumple especificaciones de:  
Underwriters Laboratories UL-6A  
ANSI C80.5
- Rosca NPT
- 6063 aluminum alloy. T1, T5  
Compliances:  
Underwriters Laboratories UL-6A  
ANSI C80.5
- NPT threaded



USAR No. DE CODIGO PARA HACER PEDIDOS / TO ORDER USE CODE NUMBER

Catalogo Catalog	Codigo Code	Medida Nominal Size		Diametro exterior Outside diameter		Diametro interior Inside diameter		Espesor de pared Wall thickness		A		B		C		Peso x 100 Weight x 100	
		mm	inch	mm	inch	mm	inch	mm	inch	mm	inch	mm	inch	mm	inch	kg	Lb
CAL-13-R	12.40.3442	12.7	1/2	21.34	0.840	16.05	0.632	2.64	0.104	101.6	4.0	219	8.62	115	4.52	13.2	29.0
CAL-19-R	12.40.3443	19.0	3/4	26.67	1.050	21.23	0.836	2.72	0.107	114.3	4.5	216	8.50	115	4.52	19.6	43.0
CAL-25-R	12.40.3444	25.4	1	33.40	1.315	27.00	1.063	3.20	0.126	146.1	5.75	249	9.80	106	4.17	32.3	71.0
CAL-32-R	12.40.3445	31.8	1 1/4	42.16	1.660	35.41	1.394	3.38	0.133	184.2	7.25	291	11.45	112	4.40	50.0	110.0
CAL-38-R	12.40.3446	38.1	1 1/2	48.26	1.900	41.25	1.624	3.51	0.138	209.6	8.25	346	13.62	140	5.51	69.6	153.0
CAL-50-R	12.40.3447	50.8	2	60.33	2.375	52.91	2.083	3.71	0.146	241.3	9.50	385	15.15	150	5.90	113.2	249.0
CAL-63-R	12.40.3869	63.5	2 1/2	73.02	2.875	63.98	2.518	4.52	.178	266.7	10.5	400.0	15.75	133.3	5.25	181.8	400
CAL-76-R	12.40.3870	76.2	3	88.9	3.500	79.30	3.122	4.80	.189	330.2	13.0	476.2	18.75	146.0	5.75	292.7	644
CAL-89-R	12.40.3871	88.9	3 1/2	101.6	4.000	91.56	3.604	5.02	.198	381.0	15.0	552.4	21.75	171.4	6.75	383.6	844
CAL-102-R	12.40.3872	101.6	4	114.3	4.500	103.80	4.086	5.25	.207	406.4	16.0	584.2	23.00	177.8	7.00	479.5	1055
CAL-127-R	12.40.3873	127.0	5	141.3	5.563	129.80	5.111	5.74	.226	609.6	24.0	914.4	36.00	279.4	11.00	1068.1	2350
CAL-152-R	12.40.3874	152.4	6	168.2	6.625	155.76	6.132	6.22	.245	762.0	30.0	1079.5	42.50	317.5	12.50	1681.8	3700

Medida Nominal Size		Piezas x atado Pieces per bundle	Std. Pkg. Pzas. Pcs.
mm	inch		
12.7	1/2		30
19.0	3/4		30
25.4	1		15
31.8	1 1/4		15
38.1	1 1/2		8
50.8	2		1
63.5	2 1/2		1
76.2	3		1
88.9	3 1/2		1
101.6	4		1
127	5		1
152.4	6		1

Especificaciones sujetas a cambio sin previo aviso. Specifications are subject to change without notice.

**RAWELT, S.A. de C.V.**

**RAWELT**® INYECTADOS  
Una División del Grupo **REVUELTA**

22 - I - 2009



### 8.1 - TUERCA UNION DE ALUMINIO. PARA AREAS PELIGROSAS. SERIE TU.

Hoja: 1 / 2  
Page:

### 8.1 - ALUMINUM CONDUIT UNION. FOR HAZARDOUS LOCATIONS. TU SERIES.

FICHA TECNICA / TECHNICAL DATA

007 - RW - 227

#### APLICACIONES:

- Utilizados para unir tubo conduit y accesorios, permitiendo desmontar sin desenroscar el tubo.

#### CONSTRUCCION:

- Aluminio libre de cobre inyectado a presión (diecast).
- Ranuras concéntricas de empuje para asegurar un sellado perfecto.
- Rosca NPT para usarse con tubo conduit RIGIDO.
- Roscas de precisión para garantizar continuidad en el aterrizaje.

#### ACABADOS:

- Pintura electrostática epoxica/poliéster polimerizado.

**Clase I**, Div. 1 & 2, grupos C, D.

**Clase II**, Div. 1, grupos E, F, G.

**Clase II**, Div. 2, grupos F, G.

**Clase III**.

**NEMA** 4, 4X, 7 C D, 9 E F G.

- Fabricación en base a: UL 886

CAN/CSA - C22.2 No. 30

#### APPLICATIONS:

- Conduit unions are used to connect conduit to conduit fittings, allowing to disassembly it, without turning the conduit.

#### CONSTRUCTION:

- Diecast copper free aluminum.
- Matching grooves to have a perfect seal.
- NPT threaded for use with RIGID conduit.
- Precision threads to assure ground continuity.

#### FINISH:

- Electrostatic powder epoxy/polyester coating.

**Class I**, Div. 1 & 2, groups C, D.

**Class II**, Div. 1, groups E, F, G.

**Class II**, Div. 2, groups F, G.

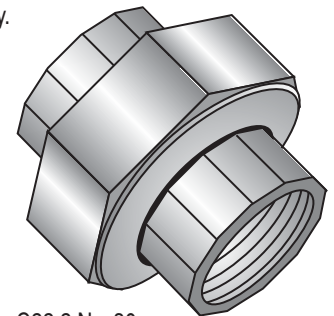
**Class III**.

**NEMA** 4, 4X, 7 C D, 9 E F G.

- Manufactured in compliance with: UL 886

CAN/CSA - C22.2 No. 30

Para dimensiones:  
Ver Ficha Tecnica 007-RW-262  
For dimensions:  
See Technical Data 007-RW-262



### TUERCA UNION HEMBRA / FEMALE CONDUIT UNION

USAR No. DE CODIGO PARA HACER PEDIDOS / TO ORDER USE CODE NUMBER

Figura Figure	Catalogo Catalog	Codigo Code	Medida Nominal Size		Peso x 100 pzas. Weight x 100 pcs.		Unit Ctn. Pzas. Pcs.	Ship Ctn. Pzas. Pcs.	Std. Pkg. Pzas. Pcs.
			mm	inch	kg	Lb			
	TU-2992	12.28.2992	12.7	1/2	8.75	19.29			84
	TU-2993	12.28.2993	19.0	3/4	11.00	24.20			78
	TU-2994	12.28.2994	25.4	1	13.50	29.76			80
	TU-2995	12.28.2995	31.7	1 1/4	21.20	46.74			70
	TU-2996	12.28.2996	38.1	1 1/2	22.70	50.05			55
	TU-2997	12.28.2997	50.8	2	45.00	99.00			27

### TUERCA UNION MACHO - HEMBRA / MALE - FEMALE CONDUIT UNION

USAR No. DE CODIGO PARA HACER PEDIDOS / TO ORDER USE CODE NUMBER

Figura Figure	Catalogo Catalog	Codigo Code	Medida Nominal Size		Peso x 100 pzas. Weight x 100 pcs.		Unit Ctn. Pzas. Pcs.	Ship Ctn. Pzas. Pcs.	Std. Pkg. Pzas. Pcs.
			mm	inch	kg	Lb			
	TU-2992-N	12.28.3149.N	12.7	1/2	11.75	26.00			80
	TU-2993-N	12.28.3150.N	19.0	3/4	14.00	31.00			60
	TU-2994-N	12.28.3151.N	25.4	1	22.50	49.00			80
	TU-2995-N	12.28.3152.N	31.7	1 1/4	31.00	68.00			70
	TU-2996-N	12.28.3153.N	38.1	1 1/2	37.00	81.00			55
	TU-2997-N	12.28.3154.N	50.8	2	64.00	141.00			27

Especificaciones sujetas a cambio sin previo aviso. Specifications are subject to change without notice.

**RAWELT, S.A. de C.V.**



Una División del Grupo REVUELTA

22 - V - 2009

8.1 - TUERCA UNION DE ALUMINIO. PARA AREAS PELIGROSAS. SERIE TU.

Hoja: 2 / 2  
Page:


8.1 - ALUMINUM CONDUIT UNION. FOR HAZARDOUS LOCATIONS. TU SERIES.

FICHA TECNICA / TECHNICAL DATA

007-RW-227

NIPLES / NIPPLES

USAR No. DE CODIGO PARA HACER PEDIDOS / TO ORDER USE CODE NUMBER

Figura Figure	Catalogo Catalog	Codigo Code	Medida nominal Hub size		Peso x 100 pzas. Weight x 100 pcs.		Pqt. Unit. Pzas. Pcs.	Unit Ctn. Pzas. Pcs.	Ship Ctn. Pzas. Pcs.	Std. Pkg. Pzas. Pcs.
			mm	inch.	kg	Lb				
			  NIPLE	NI-13	04.21.2576	12.7				
NI-19	04.21.2577	19.0		3/4			25			
NI-25	04.21.2573	25.4		1			25			
NI-32	04.21.3233	31.7		1 1/4			10			
NI-38	04.21.3234	38.1		1 1/2			10			
NI-50	04.21.3235	50.8		2			10			

Certificaciones / Compliances:  Expediente/File No. E198859

Certificaciones / Compliances:  Expediente/File No. 1187341

**Class I** groups A, B, C and D; **Class II** groups E, F and G; **Class III**  
TU-2992, TU-2993

**Class I** groups B, C and D; **Class II** groups E, F and G; **Class III**  
TU-2997

**Class I** groups C and D; **Class II** groups E, F and G; **Class III**  
TU-2996

**RAWELT, S.A. de C.V.**



Una División del Grupo **REVUELTA**

22 - V - 2009



Cotización/Quotation  Plazo de embarque\* / Shipment exw\* :

 Pedido No./Purchase order : \_\_\_\_\_

Our ref.: \_\_\_\_\_

Fecha/Date: \_\_\_\_\_ Vendedor/Salesman: \_\_\_\_\_ No. \_\_\_\_\_

Facturar a/Invoice to: \_\_\_\_\_ RFC: \_\_\_\_\_

Ordenado por/Ordered by: \_\_\_\_\_ Tel. ( ) \_\_\_\_\_ Fax ( ) \_\_\_\_\_

Dirección/Address: \_\_\_\_\_

\_\_\_\_\_ C.P./Zip: \_\_\_\_\_ Lugar/City/Country: \_\_\_\_\_

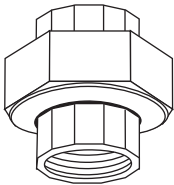
Consignar a/Ship to: \_\_\_\_\_

 \_\_\_\_\_ Embarcar: Camión  x Cobrar  Pagado  Paquete 

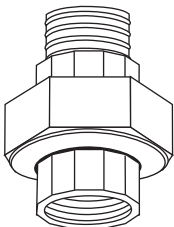
Cond. de Pago/Terms: \_\_\_\_\_


Cond. de Venta/Sale conditions: \_\_\_\_\_ L.P.: \_\_\_\_\_

**8.1 - SERIE TU. TUERCA UNION DE ALUMINIO. HEMBRA / ALUMINUM FEMALE CONDUIT UNION.**

Figura Figure	Código Code	Medida nominal Hub size		Pqt. Unit. Pzas. Pcs.	Unit. Ctn. Pzas. Pcs.	Ship Ctn. Pzas. Pcs.	Std. Pkg. Pzas. Pcs.	Cantidad Qty.
		mm	inch					
	12.28.2992	12.7	1/2				84	
	12.28.2993	19.0	3/4				78	
	12.28.2994	25.4	1				80	
	12.28.2995	31.7	1 1/4				70	
	12.28.2996	38.1	1 1/2				55	
	12.28.2997	50.8	2				27	

**8.1 - SERIE TU. TUERCA UNION DE ALUMINIO. MACHO - HEMBRA / ALUMINUM MALE - FEMALE CONDUIT UNION**

Figura Figure	Código Code	Medida nominal Hub size		Pqt. Unit. Pzas. Pcs.	Unit. Ctn. Pzas. Pcs.	Ship Ctn. Pzas. Pcs.	Std. Pkg. Pzas. Pcs.	Cantidad Qty.
		mm	inch					
	12.28.3149.N	12.7	1/2				80	
	12.28.3150.N	19.0	3/4				60	
	12.28.3151.N	25.4	1				80	
	12.28.3152.N	31.7	1 1/4				70	
	12.28.3153.N	38.1	1 1/2				55	
	12.28.3154.N	50.8	2				27	

	04.21.2576	12.7	1/2	25				
	04.21.2577	19.0	3/4	25				
	04.21.2573	25.4	1	25				
	04.21.3233	31.7	1 1/4	10				
	04.21.3234	38.1	1 1/2	10				
	04.21.3235	50.8	2	10				

• Antes de fincar el pedido en firme, favor de confirmar con fábrica el plazo de embarque definitivo.

• Before place your order, please confirm with RAWELT definitive date of shipment.

 Producción  Almacén  Embarques  Control  Expediente 

Cliente

Ing. de Ventas

**9.1 - ABRAZADERA "U". ACERO GALVANIZADO. SERIE AU. PATA LARGA**

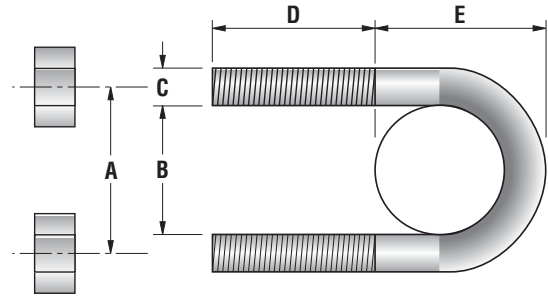
**9.1 - "U" BOLT PIPE STRAP. GALVANIZED STEEL. AU SERIES. LONG LEG**

**Aplicaciones:**

- Las abrazaderas son usadas para soportar, instalar y sujetar el tubo conduit a las vigas ó travesaños estructurales.
- Material: Acero Galvanizado.
- Se surte con tuercas.

**Applications:**

- The straps are used to support and attach conduit runs to structural beams.
- Material: Galvanized steel.
- Shipped with hex nuts.



USAR No. DE CODIGO PARA HACER PEDIDOS / TO ORDER USE CODE NUMBER

Catalogo Catalog	Código Code	Medida nominal del tubo Conduit nominal size		Medida / Size										Peso x 100 pzas. Weight x 100 pcs.		Unit Ctn. Pzas. Pcs.	Ship Ctn. Pzas. Pcs.	Std. Pkg. Pzas. Pcs.
				A		B		C		D		E máx.						
				mm	inch	mm	inch	mm	inch	mm	inch	mm	inch	mm	inch			
AU-13	12.16.3206	12.7	1/2	32.0	1.25	23	.90	7.9	5/16	62	2.44	25.4	1.0	4.50	9.90	100	300	
AU-19	12.16.3208	19.0	3/4	37.0	1.46	29	1.14	7.9	5/16	62	2.44	30	1.18	4.90	10.78	100	300	
AU-25	12.16.3212	25.4	1	41.0	1.61	35	1.37	7.9	5/16	62	2.44	36.5	1.43	5.20	11.44	100	300	
AU-32	12.16.3213	31.8	1 1/4	53.0	2.09	45	1.77	7.9	5/16	63.5	2.5	46	1.81	7.7	16.95	50	150	
AU-38	12.16.3214	38.1	1 1/2	60.0	2.36	51	2.0	7.9	5/16	63.5	2.5	50.8	2.0	9.30	20.46	50	150	
AU-50	12.16.3215	50.8	2	73.0	2.87	63	2.5	7.9	5/16	63.5	2.5	63.5	2.5	11.40	25.08	50	150	
AU-63	12.16.3216	63.5	2 1/2	88	3.46	76	3.0	12.7	1/2	70	2.75	79	3.11	12.70	27.94	50	150	
AU-76	12.16.3217	76.2	3	103	4.05	92	3.62	12.7	1/2	70	2.75	95	3.74	13.60	29.92	50	150	
AU-89	12.16.3218	88.9	3 1/2	118	4.64	105	4.13	12.7	1/2	70	2.75	102	4.0	13.8	30.36			
AU-102	12.16.3219	101.6	4	127	5.0	119	4.68	12.7	1/2	70	2.75	120	4.72	17.30	38.06			
AU-127	12.16.3220	127.0	5	158.0	6.22	146	5.75	15.8	5/8	73	2.87	141	5.55					
AU-152	12.16.3221	152.4	6	187.0	7.36	171	6.73	15.8	5/8	73	2.87	177.2	6.97	75.00	165			35

Especificaciones sujetas a cambio sin previo aviso. Specifications are subject to change without notice.

**RAWELT, S.A. de C.V.**



Una División del Grupo REVUELTA

### 9.3 - ABRAZADERA DE “UÑA” ACERO GALVANIZADO.

Hoja: 1 / 1  
Page:

### 9.3 - ONE HOLE PIPE STRAP. GALVANIZED STEEL.

FICHA TECNICA / TECHNICAL DATA

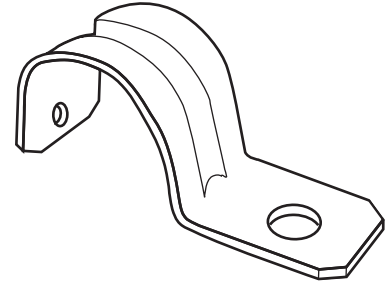
007-RW-278

**Aplicaciones:**

- Las abrazaderas son usadas para soportar, instalar y sujetar el tubo conduit a las vigas ó travesaños estructurales.
- Material: Acero troquelado galvanizado.

**Applications:**

- The straps are used to support and attach conduit runs to structural beams.
- Material: Stamped galvanized steel.



USAR No. DE CODIGO PARA HACER PEDIDOS/TO ORDER USE CODE NUMBER

Catalogo Catalog	Código Code	Medida nominal del tubo Conduit nominal size		Peso x 100 pzas. Weight x 100 pcs.		Unit Ctn. Pzas. Pcs.	Ship Ctn. Pzas. Pcs.	Std. Pkg. Pzas. Pcs.	
		mm	inch	kg	Lb				
AH-13	12.33.3222	12.7	1/2	1.50	3.31	250	750		
AH-19	12.33.3223	19.0	3/4	2.10	4.63	150	450		
AH-25	12.33.3224	25.4	1	2.60	5.73	150	450		
AH-32	12.33.3225	31.8	1 1/4	4.90	10.80	50	150		
AH-38	12.33.3226	38.1	1 1/2	5.10	11.24	50	150		
AH-50	12.33.3227	50.8	2	11.60	25.57	40	120		
AH-63	12.33.3228	63.5	2 1/2	14.20	31.31				
AH-76	12.33.3229	76.2	3	18.80	41.45				
AH-102	12.33.3230	101.6	4	19.30	42.55				

Especificaciones sujetas a cambio sin previo aviso. Specifications are subject to change without notice.

**RAWELT, S.A. de C.V.**



24 - X - 2006

**9.3 - ABRAZADERA OMEGA. ACERO GALVANIZADO.**Hoja: 1 / 1  
Page:**9.3 - TWO HOLE PIPE STRAP. GALVANIZED STEEL.**

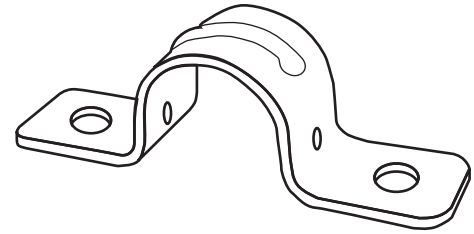
FICHA TECNICA / TECHNICAL DATA

**007-RW-283****Aplicaciones:**

- Las abrazaderas son usadas para soportar, instalar y sujetar el tubo conduit a las vigas ó travesaños estructurales.
- Material: Acero troquelado galvanizado.

**Applications:**

- The straps are used to support and attach conduit runs to structural beams.
- Material: Stamped galvanized steel.


 USAR No. DE CODIGO PARA HACER PEDIDOS/TO ORDER USE CODE NUMBER

Catalogo Catalog	Código Code	Medida nominal del tubo Conduit nominal size		Peso x 100 pzas. Weight x 100 pcs.		Unit Ctn. Pzas. Pcs.	Ship Ctn. Pzas. Pcs.	Std. Pkg. Pzas. Pcs.
		mm	inch	kg	Lb			
AHH-13	12.34.3300	12.7	1/2			150	450	
AHH-19	12.34.3301	19.0	3/4	3.20	7.06	100	300	
AHH-25	12.34.3302	25.4	1	3.70	8.17	100	300	
AHH-32	12.34.3303	31.8	1 1/4	5.81	12.83	50	150	
AHH-38	12.34.3304	38.1	1 1/2	6.26	13.82	50	150	
AHH-50	12.34.3305	50.8	2	9.20	20.31	25	75	
AHH-63	12.34.3306	63.5	2 1/2	16.80	37.08			
AHH-76	12.34.3307	76.2	3	20.00	44.15	20	60	
AHH-102	12.34.3308	101.6	4	22.90	50.55			
AHH-127	12.34.3318	127	5					
AHH-152	12.34.3319	152.4	6					
AHH-203	12.34.3320	203.2	8					

Especificaciones sujetas a cambio sin previo aviso. Specifications are subject to change without notice.

**RAWELT, S.A. de C.V.**Una División del Grupo **REVUELTA**

24 - X - 2006