

Roxtec B frame



EN The Roxtec B frame is a flanged, bolted together metal frame. Frame parts are assembled to make different sizes and combinations of openings. Suitable for installation also around existing cables and pipes.

- For use with Group RM components
- Attachment by casting into concrete, or bolting
- Casting mould accessory available

ES El marco B de Roxtec es un marco con ala diseñado para la instalación de modificaciones y nuevas construcciones alrededor de los cables/ tuberías existentes. Las secciones se atornillan para crear distintos tamaños y combinaciones.

- Uso con componentes del grupo RM
- Adhesión mediante empotrado en hormigón o atornilladura
- Moldes de empotrado disponibles

CN Roxtec B 型框架为带法兰、螺栓固定的金属框架。框架元件可组合出不同的尺寸及连接不同的开口。适用于现有的电缆和管线周围的安装。

- 适用于RM组件
- 混凝土浇筑或螺栓安装
- 提供浇筑模具附件

FR Le cadre B Roxtec est un cadre à bride conçu pour les nouvelles constructions et installations où les câbles ou tuyauteries sont déjà existants. Composé de pièces boulonnées pour permettre différentes tailles et combinaisons.

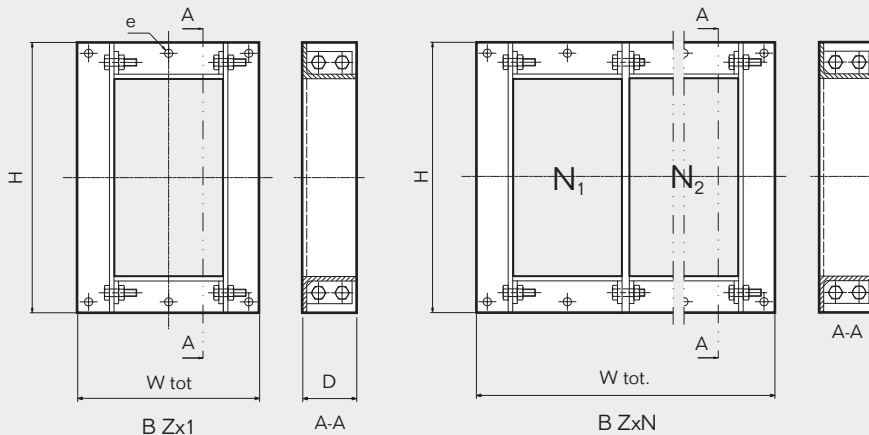
- Pour composants du Groupe RM
- Fixation par coulage dans le béton ou boulonnage
- Moules des coulages disponibles

DE Der Roxtec B-Rahmen ist ein Flanschrahmen für Neuinstallationen und nachträgliche Einbauten um vorhandene Kabel oder Rohre. Er wird aus Einzelteilen verschraubt, eignet sich also für verschiedene Größen und Kombinationen.

- Zur Verwendung mit Komponenten der Gruppe RM
- Einbetonieren oder Schraubmontage
- Schalkörper erhältlich

B frame parts, galvanized, mild steel

B型框架组件, 镀锌低碳钢 » B-Rahmenteile, feuerverzinkter Baustahl » Partes del marco B, en acero dulce galvanizado » Pièces du cadre B, acier galvanisé



Pos	(mm)	(in)
D	60	2.362
e	Ø 9	Ø 0.354

W tot. =
200 mm + (N-1 x 128.5 mm)
7.874" + (N-1 x 5.059")

Z = Frame size
N = Number of horizontal openings

Z = 框架型号
N = 水平方向的开孔数量

Z = Rahmengröße
N = Anzahl horizontaler Öffnungen

Z = Tamaño del marco
N = Número de aberturas en sentido horizontal

Z = Taille du cadre
N = Nombre d'alvéoles horizontales

Note: All dimensions are nominal values
注意: 所有的尺寸都是参考值
Achtung: Alle angegebenen Maße sind Nominalwerte
Nota: Todas las dimensiones son valores nominales
N.B.: toutes les dimensions sont nominales

B Z x N

Assembled B frames are ordered according to the following principle:
B (Frame size) x (Number of horizontal openings)

Example: B 6x1

组合B型框架按照以下规则定货:
B (框架型号) x (水平方向的开孔数量)

例如: B 6x1

Verschraubte B-Rahmen werden nach folgendem Prinzip bestellt:
B (Rahmengröße) x (Anzahl horizontaler Öffnungen)

Beispiel: B 6x1

Los marcos B armados deben pedirse de acuerdo al siguiente principio:
B (Tamaño del marco) x (número de aberturas en sentido horizontal).

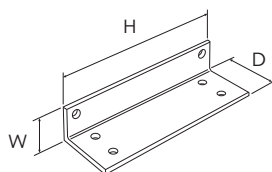
Ejemplo: B 6x1

Les parties du cadre B sont commandées selon le schéma de principe suivant:
B (taille du cadre) x (nombre d'alvéoles horizontales)

Exemple: B 6x1

B frame parts, galvanized, mild steel

B型框架组件，镀锌低碳钢 | B-Rahmenteile, feuerverzinkter Baustahl | Partes del marco B, en acero dulce galvanizado | Pièces du cadre B, acier galvanisé



Parts needed for a complete solution

page 25 page 157 page 160 page 165

See also Installation guidelines on page 189.

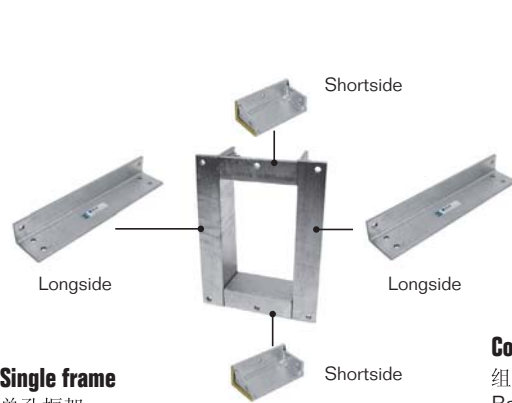
RATINGS	Fire: EI 60/120
----------------	------------------------

CN DE ES FR EN	组件 Einzelteile Partes Pièces Parts	密封空间 (毫米) Belegraum (mm) Espacio útil de sellado (mm) Espace de remplissage (mm) Packing space (mm)	外部尺寸 (D=60 毫米) Außenmaße (D=60 mm) Dim. externas (D=60 mm) Dim. extérieures (D=60mm)		重量 Gewicht Peso Poids Weight		货号 Art.-Nr. Nº art. Nº d'article Art. No.
			HxW (毫米) HxW (mm) HxW (mm) HxW (mm) HxW (mm)	HxW (英寸) HxW (in.) HxW (pulgadas) HxW (pouces) HxW (in)	(公斤) (kg) (kg) (kg) (kg)	(磅) (lb) (libra) (lb) (lb)	
	Longside size 2 galv	60 x 120	181 x 40	7.126 x 1.575	0.8	1.653	BLS0000020015
	Longside size 4 galv	120 x 120	240 x 40	9.449 x 1.575	1.0	2.094	BLS0000040015
	Longside size 6 galv	180 x 120	298 x 40	11.732 x 1.575	1.2	2.645	BLS0000060015
	Longside size 8 galv	240 x 120	358 x 40	14.016 x 1.575	1.4	3.196	BLS0000080015
	Part.wall size 2 galv	60 x 120	181 x 8	7.126 x 0.315	0.7	1.543	BPW0000020015
	Part.wall size 4 galv	120 x 120	240 x 8	9.449 x 0.315	0.9	1.984	BPW0000040015
	Part.wall size 6 galv	180 x 120	298 x 8	11.732 x 0.315	1.2	2.535	BPW0000060015
	Part.wall size 8 galv	240 x 120	358 x 8	14.016 x 0.315	1.4	3.086	BPW0000080015
	Shortside 120 galv*	width=120	120 x 40	4.724 x 1.575	0.6	1.323	BSH0001200015

* Including 4 bolts and 4 nuts / 包括4个螺栓和4个螺母 / Inklusive 4 Schrauben und 4 Muttern / Incluye 4 tornillos y cuatro roscas / Incluant 4 vis et 4 boulons

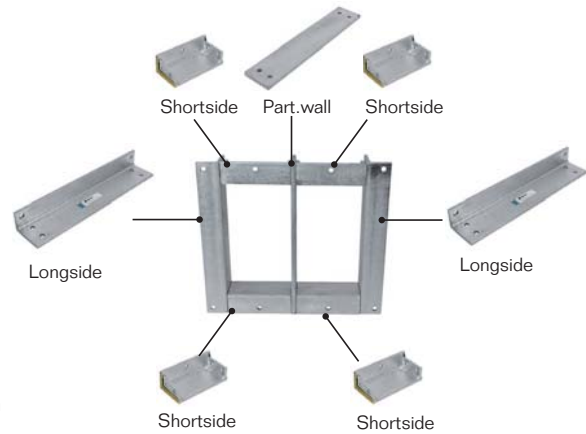
B frame parts, galvanized, mild steel

B型框架组件，镀锌低碳钢 | B-Rahmenteile, feuerverzinkter Baustahl | Partes del marco B, en acero dulce galvanizado | Pièces du cadre B, acier galvanisé



Single frame

单孔框架
Einzelrahmen
Marco sencillo
Cadre à une alvéole



Combination frame

组合框架
Rahmenkombination
Marco combinado
Cadre à plusieurs alvéoles

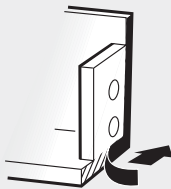
For every opening, you add one partition wall and two shortsides.

对每增加一个开孔都要增加一条长边和两条短边。

Für jede weitere Öffnung werden ein Mittelsteg und zwei Kopf-/Fußteile mit Dichtungsstreifen hinzugefügt.

Por cada marco, añadir un partition wall (división) y dos shortsides.

Pour chaque alvéole, ajouter une cloison intermédiaire et deux cornières courtes



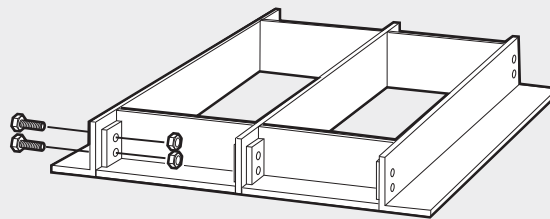
Remove the protective foil from the sealing strip on all shortsides.

剥掉每条短边上的密封带上的保护层。

Entfernen Sie die Schutzfolien der Dichtungsstreifen an jedem Kopf-/Fußteil.

Extraiga la cinta protectora de la tira de sellado de cada shortside.

Retirer le ruban protecteur du joint sur chaque cornière courte



Assemble the frame by inserting the bolts and tighten the nuts. The frame can easily be assembled around already routed cables or pipes.

通过插入螺栓，旋紧螺母来安装框架。框架能方便地安装在已铺设电缆或管道的周围。

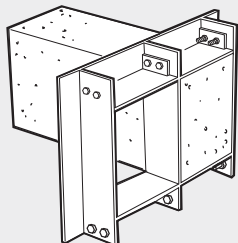
Montieren Sie den Rahmen indem Sie die Schrauben einsetzen und die Muttern anziehen. Der Rahmen kann mühelos um bereits verlegte Kabel oder Rohre herum eingebaut werden.

Ensamble el marco con los tornillos y apriete las tuercas. Los marcos se pueden instalar fácilmente alrededor de cables ya instalados.

Assembler le cadre en insérant les vis et en serrant les boulons. Le cadre peut facilement être monté autour de câbles déjà traversants

B frame, casting

B型框架, 浇筑
B-Rahmen, Betoniervorgang
Marco B, empotrado
Cadre B, insert



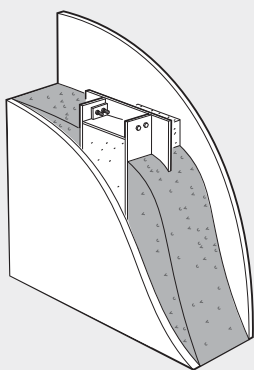
For correct casting of frames into concrete walls, casting moulds in cellular plastic are available.

为使框架能正确地浇筑到混凝土结构中, 可使用泡沫塑料浇筑模。

Für das richtige Einbetonieren der Rahmen in Betonwände sind Styropor-Schalkörper erhältlich.

Para una correcto empotrado de los marco en divisiones de hormigón, hay disponibles moldes de empotrado en plástico celular.

Pour un bon insert des cadres dans des structures en béton, des blocs de scellement en plastique cellulaire sont disponibles



Before concrete is poured, fix the frame and casting mould in position with the frame flange inside the wall.

在注入混凝土之前, 将框架固定到位, 法兰置于墙体内部。然后将浇筑模匹配在框架内。

Vor dem Betonieren werden Rahmen und Styropor-Schalkörper mit dem Flansch in der Wand positioniert.

Antes de verter el cemento es preciso colocar el marco con el ala en el interior de la pared.

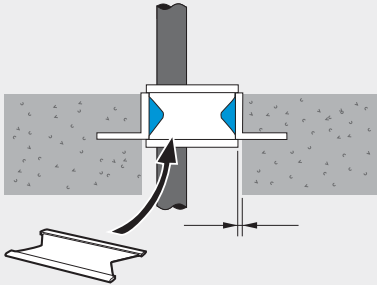
Avant le coulage du béton, le cadre et le bloc de scellement sont fixés dans le mur avec la bride placée côté intérieur du mur.

B型框架，浇筑

B-Rahmen, Betonvorgang

Marco B, empotrado

Cadre B, insert



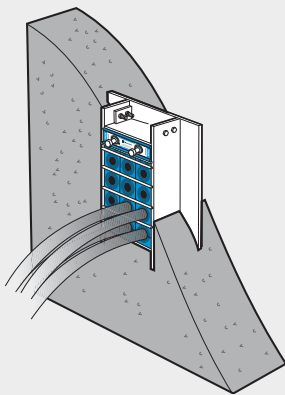
For a correct installation, the size of the opening in the wall must be 5 mm (0.197") wider than the inside dimensions of the frame on all sides. The reason for this is that the stayplates need this space to be able to move inside the frame during installation and compression.

为确保正确安装，浇筑孔周边的尺寸必须超出框架内部尺寸5毫米(0.197")。这样做的理由是，隔层板需要这个空间以便在安装和压紧过程中在框架内移动。

Um eine korrekte Installation zu ermöglichen, muss die Öffnung allseitig 5 mm größer sein als die Innenabmessungen des Rahmens. Diese Freikante hinter dem Rahmen ist für den späteren Einbau der Ankerscheiben erforderlich. Hierfür empfehlen wir den Einsatz unserer Styropor-Schalkörper.

Para realizar una instalación correcta, el tamaño del hueco de empotrado tiene que tener 5 mm adicionales de ancho en todos sus lados a las dimensiones internas del marco. La razón de dicho espacio es que las placas de separación necesitan este espacio para poder moverse dentro del marco durante la instalación y compresión.

Pour réussir correctement une installation, la dimension de la trémie doit être 5mm supérieure à celle des dimensions intérieures du cadre pour que les plaques de maintien puissent ensuite être mises en place dans celui-ci.



The B frame cast and sealed in a concrete wall.

B型框架浇筑并密封在混凝土结构中。

In eine Betonwand einbetonierter und abgedichteter B-Rahmen.

El marco B empotrado y sellado en una división de hormigón.

Cadre B inséré et étanche dans une paroi béton.