

# Roxtec CF 8/CF 32 frames



**EN** The Roxtec CF 8 and CF 32 entry seals are made from cast aluminum. Compression unit is integrated in the frame.

- For use with Group CM components
- Attachment by bolting
- Available in kits

**CN** Roxtec CF 8 及 CF 32 入口密封组件由铸铝制成。框架内集成有压缩装置。

- 适用于CM组件
- 螺栓安装
- 提供套件

**DE** Die Roxtec CF 8 und CF 32 Kabeldurchführungen bestehen aus Aluguss. Die Kompressionseinheit ist im Rahmen integriert.

- Zur Verwendung mit Komponenten der Gruppe CM
- Schraubmontage
- Als Kits erhältlich

**ES** Los sellos de entrada CF 8 y CF 32 de Roxtec están fabricados en aluminio fundido. La unidad de compresión está integrada en el marco.

- Uso con componentes del grupo CM
- Adhesión por atornilladura
- Disponibles en kits

**FR** Les joints d'étanchéité CF 8 et CF 32 Roxtec sont réalisés en aluminium coulé. L'unité de compression est intégrée au cadre.

- Pour composants du Groupe CM
- Fixation par boulonnage
- Disponible en kits

# CF 8/CF 32 frame/kit, integrated compression unit, aluminum

CF 8/ CF 32 框架/套件、压紧装置、铝合金 ▶ CF 8/ CF 32 Rahmen/Kit, integrierte Kompressionseinheit, Aluminium  
 ▶ Kit/marco CF 8/CF 32, unidad de compresión integrada, aluminio ▶ Cadres / Kit CF8 / CF32, unité de compression intégrée, aluminium nickelé en surface



CF 8



CF 32

See also Installation guidelines on page 189.

Parts needed for a complete solution



page 34



page 165

**RATINGS** IP: 66/67 **UL/NEMA:** 4, 4X, 12, 13

CN	框架	框架开孔数量	密封空间 (毫米)	外部尺寸 (毫米)		重量		货号
	DE	Rahmenöffnungen	Belegraum (mm)	HxW (毫米)	HxW (英寸)	(千克)	(磅)	
ES	Marco	Aberturas del marco	Espacio útil de sellado (mm)	Dim. externas HxW (mm)   HxW (pulgadas)		Peso (kg)   (libra)		Art.-Nr.
FR	Cadre	Nombre d'alvéoles	Espace de remplissage (mm)	Dim. extérieures HxW (mm)   HxW (pouces)		Poids (kg)   (lb)		N° d'article
EN	Frame	Frame openings	Packing space (mm)	External dimensions HxW (mm)   HxW (in)		Weight (kg)   (lb)		Art. No.
	CF 8	1	40x80	140 x 75	5.512 x 2.952	0.6	1.323	CSF000080035
	CF 32	2	40x160	230 x 130	9.055 x 5.118	1.4	3.086	CSF0000320035



CF 8/5



CF 8/8



CF 8/9



CF 32/20



CF 32/32

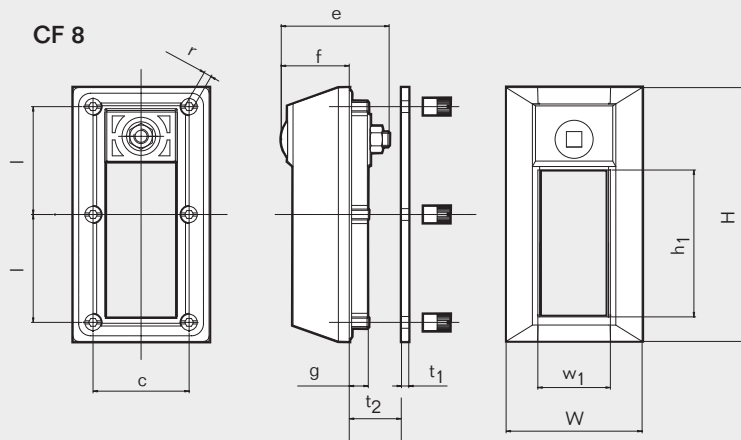


CF 32/41

CN	套件	所能密封电缆/管道的直径范围和数量				外部尺寸		重量		货号
	DE	Durchmesserbereich und Anzahl der Kabel/Rohre				HxW (毫米)	HxW (英寸)	(千克)	(磅)	
ES	Kit	Intervalo de diámetros y número de cables/ tuberías				Dim. externas HxW (mm)   HxW (pulgadas)		Peso (kg)   (libra)		N° art.
FR	Kit	Plage des diamètres et nombre de traversants possibles				Dim. extérieures HxW (mm)   HxW (pouces)		Poids (kg)   (lb)		N° d'article
EN	Kit	Diameter range and number of cables/pipes				External dimensions HxW (mm)   HxW (in)		Weight (kg)   (lb)		Art No.
		0+3.5-10.5 0+0.138-0.413 (CM 15W40)	0+3.5-16.5 0+0.138-0.650 (CM 20w40)	0+10.0-25.0 0+0.394-0.984 (CM 30w40)	0+9.5-32.5 0+0.374-1.280 (CM 40 10-32)					
	CF 8/5		4 cables/pipes		1 cable/pipe	140 x 75	5.512 x 2.952	0.7	1.543	CKT8000000005
	CF 8/8		8 cables/pipes			140 x 75	5.512 x 2.952	0.7	1.543	CKT8000000008
	CF 8/9	6 cables/pipes	2 cables/pipes	1 cable/pipe		140 x 75	5.512 x 2.952	0.7	1.543	CKT0000000009
	CF 32/20		16 cables/pipes		4 cables/pipes	230 x 130	9.055 x 5.118	2.0	4.409	CKT3200000020
	CF 32/32		32 cables/pipes			230 x 130	9.055 x 5.118	2.0	4.409	CKT3200000032
	CF 32/41	24 cables/pipes	16 cables/pipes		1 cable/pipe	230 x 130	9.055 x 5.118	2.0	4.409	CKT3200000041

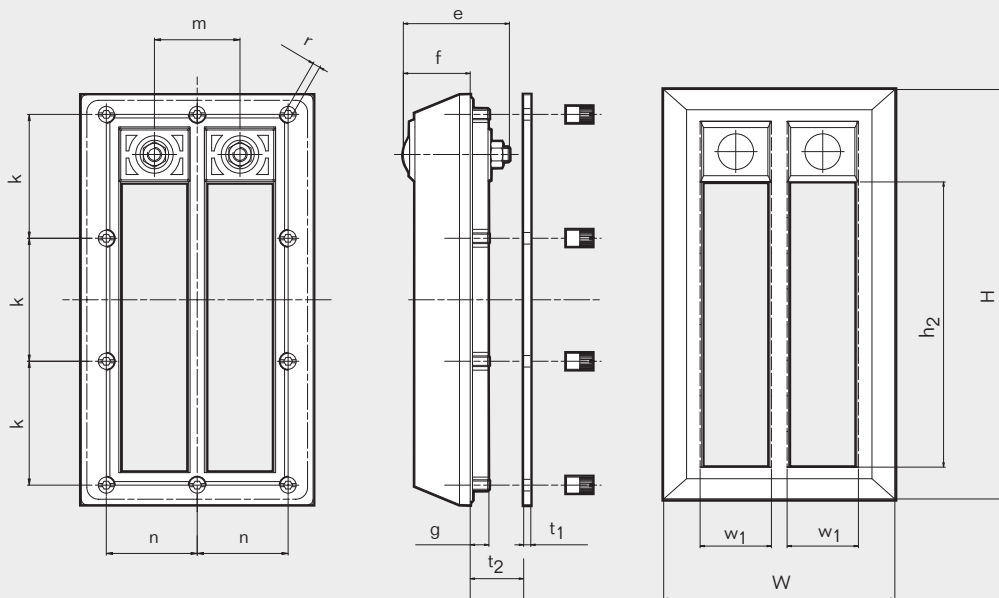
# CF 8/CF 32 frame, technical information

CF 8/CF 32 框架, 技术信息 | CF 8/CF 32 Rahmen, technische Daten | Marcos CF 8/CF 32, información técnica | Cadres CF8/CF32, informations techniques



Pos	(mm)	(in)
c	53	2.087
e	59	2.323
f	38	1.496
g	12	0.472
l	60	2.362
k	70	2.756
m	48	1.890
n	51	2.008
r	SW 4	SW 0.157
t1	4	0.157
t2	Wall thickness 墙壁厚度 Wanddicke Grosor de la pared Épaisseur du mur	Max 4 Max 0.157
h1	80	3.150
h2	160	6.299
w1	40	1.575

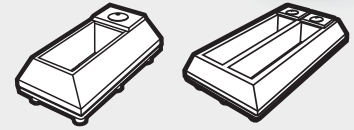
## CF 32



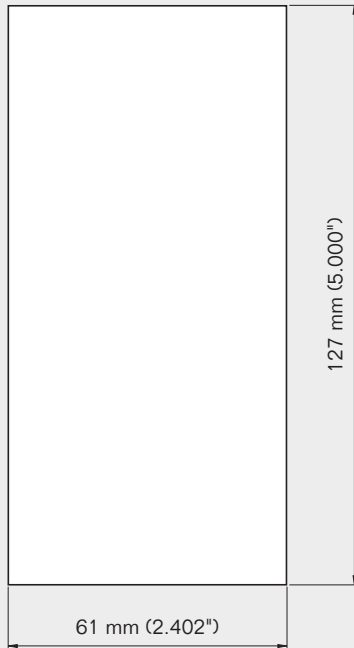
Note: All dimensions are nominal values  
 注意: 所有的尺寸都是参考值  
 Achtung: Alle angegebenen Maße sind Nominalwerte  
 Nota: Todas las dimensiones son valores nominales  
 N.B. : toutes les dimensions sont nominales

# CF 8 and 32 frames, holecut

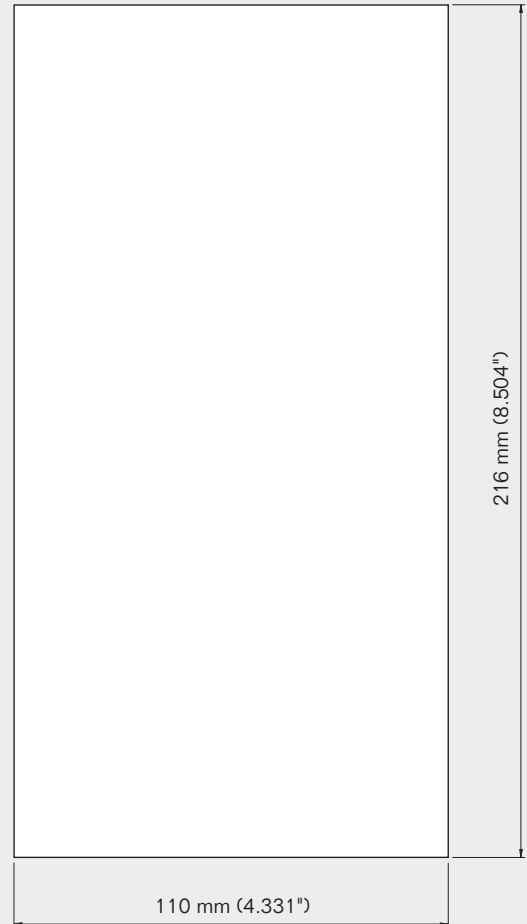
CF 8/32 框架, 安装指导  
CF 8/32 Rahmen, Lochausschnitt  
CF 8/32 Marco, corte del hueco  
Cadres CF8/32, taille de la découpe



## CF 8



## CF 32



Not scale 1:1