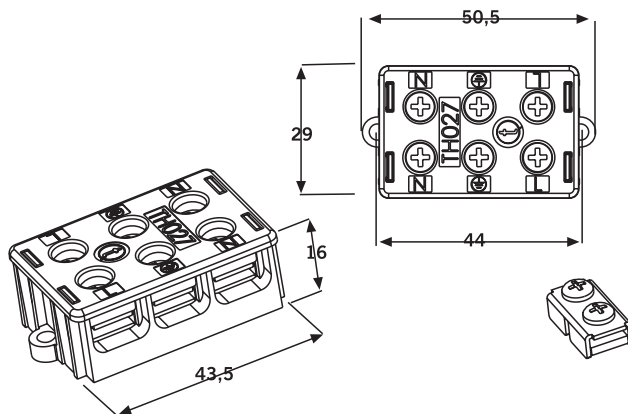




TH027

2-3 Poli



Capacità di connessione fino a 6²
Connection capability up to 6²

Morsettiera a carrello in ottone nichelato 2+2, 3+3 poli con viti imperdibili in acciaio zincato passivato.
Prodotto venduto solo abbinato alla famiglia TEEBOX

Nickel plated brass rising clamp terminal block, 2+2, 3+3 poles, with zinc passivated steel captive screws.
Sold only with TEEBOX Family

Dati tecnici - Technical data

32A

T125

450V~

PTI175

Codice - Part number

T H C . 0 2 7 . A X A

3 poli poles




THC.027.A1A

Materie prime - Raw materials

Materia plastica - Plastics

PA66GF UL94 V0 GWT 960°C

 Marrone - Brown

-20°C

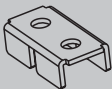
+125°C

Bussole- Insert



M3,5 X 7,5

Acciaio zincato passivato
Zinc plated steel



Ottone nichelato
Nickel plated brass



Acciaio zincato passivato
Zinc plated steel

2 poli poles



THC.027.A2A

Norme - Standards

EN 60998-1:2004

EN 60998-2-1:2004

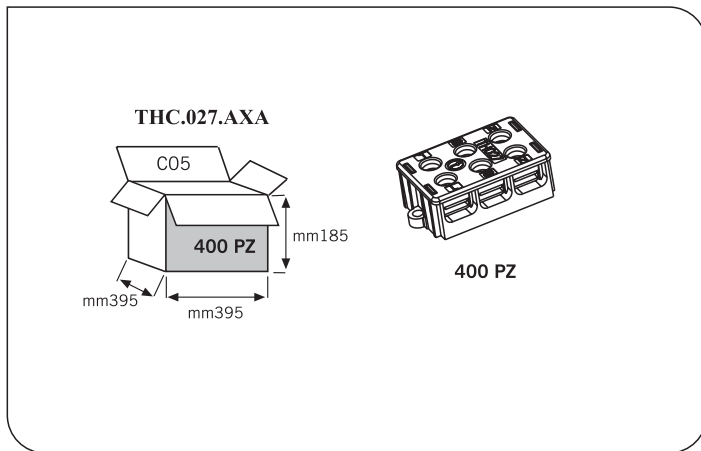


Eventuali modifiche e migliorie sui dati tecnici o sul prodotto potranno essere effettuate senza preavviso.
All technical data or other eventual product modifications and improvements can be carried out without notice

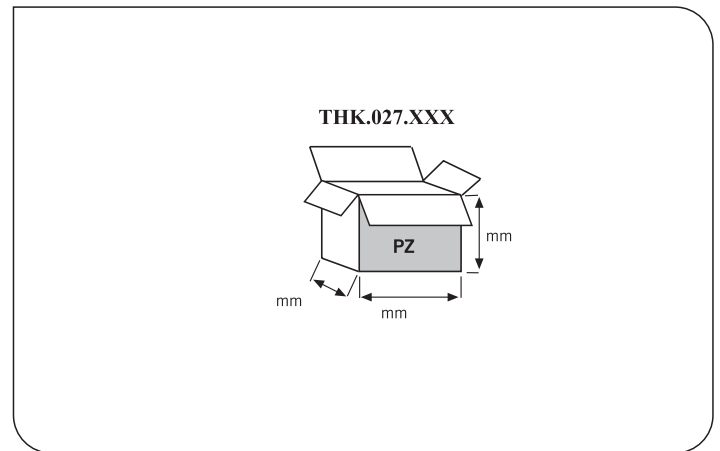
Last update: March 2010

DISTRIBUIDOR AUTORIZADO Sinteg Ltda. Fono: (+56)2 29668227 | (+56)2 32643693 Mail: info@sinteg.cl

Kit di fornitura non assemblato THC
Unassembled kit THC



Kit di fornitura con versionamenti e confezionamenti speciali THK
Special custom packed version THK



Kit di fornitura imbustati THR
Fare riferimento a catalogo THR
Retail packed kit THR
Please refer to THR Retail Catalogue

