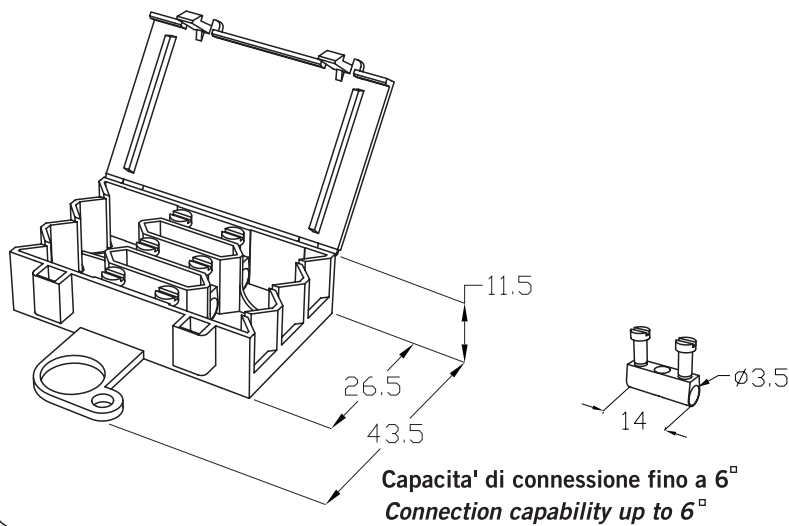




TH100 PATENTED IP20

2-3 Poli



Morsettiera a bussola a 2/3 poli con coperchio fornito aperto.
Viti imperdibili.

Terminal block 2 or 3 poles with open cap.
Captive screws.

Dati tecnici - Technical data

450V ~

T85

IP20

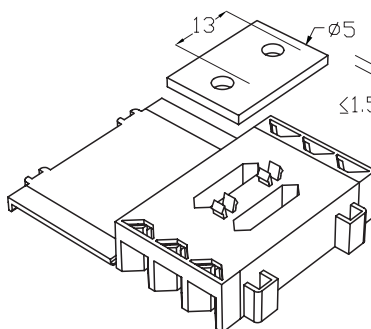
24A

2,5°

Codice - Part number

THB.100.AXX

Sistema di fissaggio SNAP IN - SNAP IN fixing system



THB.100.A2A 2 poli }
THB.100.A3A 3 poli }

THB.100.A4A 2 poli }
THB.100.A6A 3 poli }

Materie prime - Raw materials

Materia plastica - Plastics

PA66 UL94 V2 GWT 850°C

-20°C

□ Naturale - Natural

+125°C

Bussole- Insert

M3



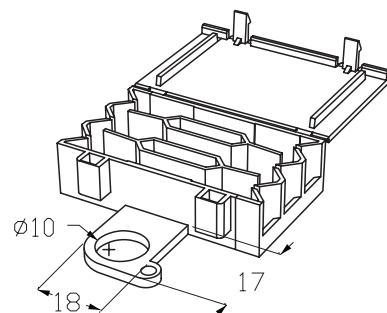
Acciaio zincato passivato
Zinc plated

Ottone nichelato
Nickled brass

Bussole STD
STD insert
Bussole WP
WP insert



Fissaggio con asola - Slot version fixing



THB.100.A2B 2 poli }
THB.100.A3B 3 poli }

THB.100.A4B 2 poli }
THB.100.A6B 3 poli }

Norme - Standards

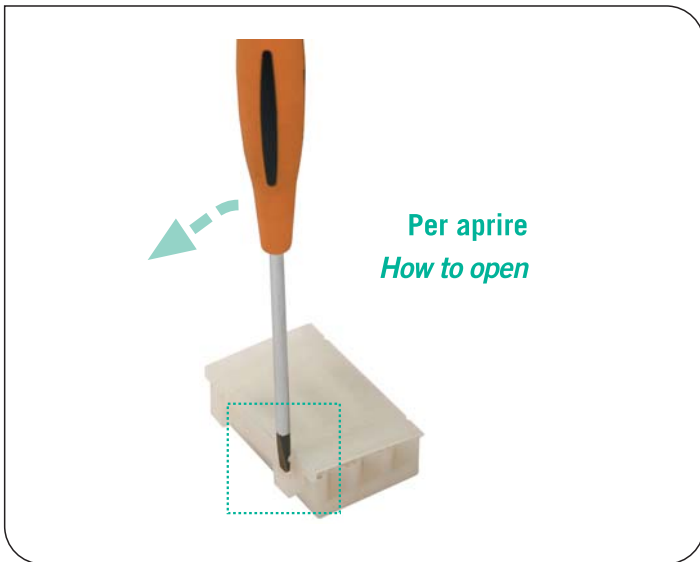
EN 60998-1:2004
EN 60998-2-1:2004



Eventuali modifiche e migliorie sui dati tecnici o sul prodotto potranno essere effettuate senza preavviso.
All technical data or other eventual product modifications and improvements can be carried out without notice

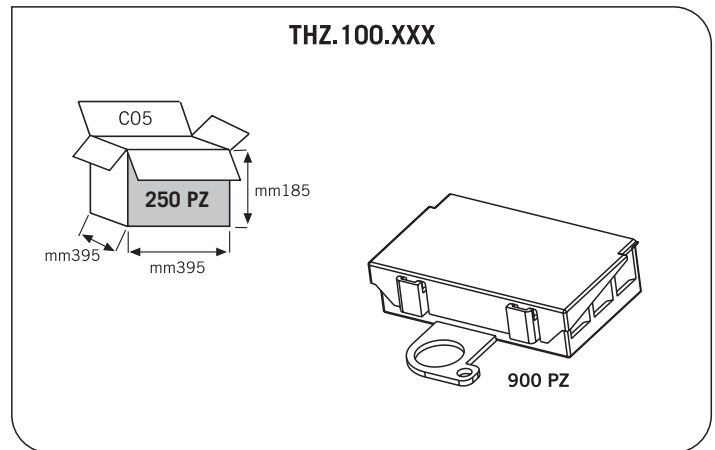
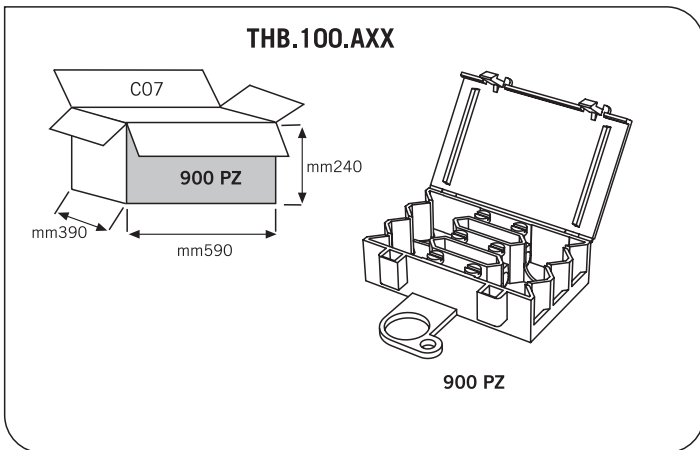
Last update: March 2010

DISTRIBUIDOR AUTORIZADO Sinteg Ltda. Fono: (+56)2 29668227 | (+56)2 32643693 Mail: info@sinteg.cl



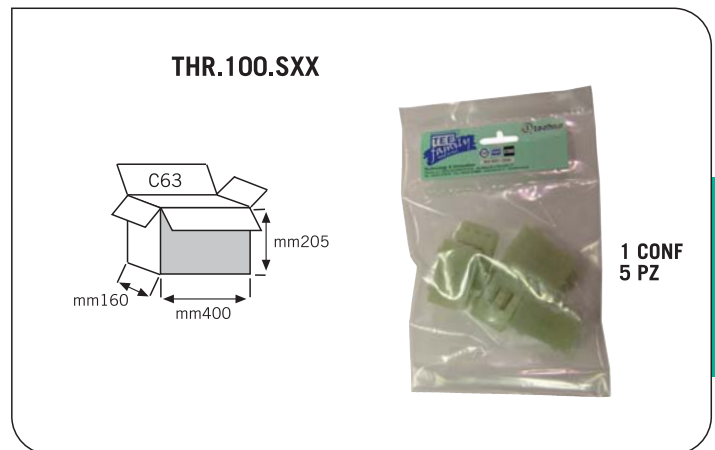
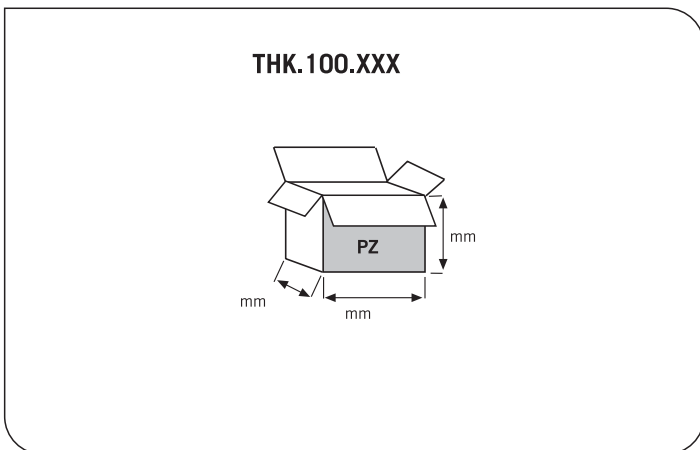
Kit di fornitura non assemblato THB
Unassembled kit THB

Kit di fornitura assemblato THZ
Assembled kit THZ



Kit di fornitura con versionamenti e confezionamenti speciali THK
Special custom packed version THK

Kit di fornitura imbustati THR
Verificare disponibilità con il nostro Customer Service
Retail packed kit THR
Please contact Customer Care for availability



Vedi istruzioni di assemblaggio
Refer to user instructions

