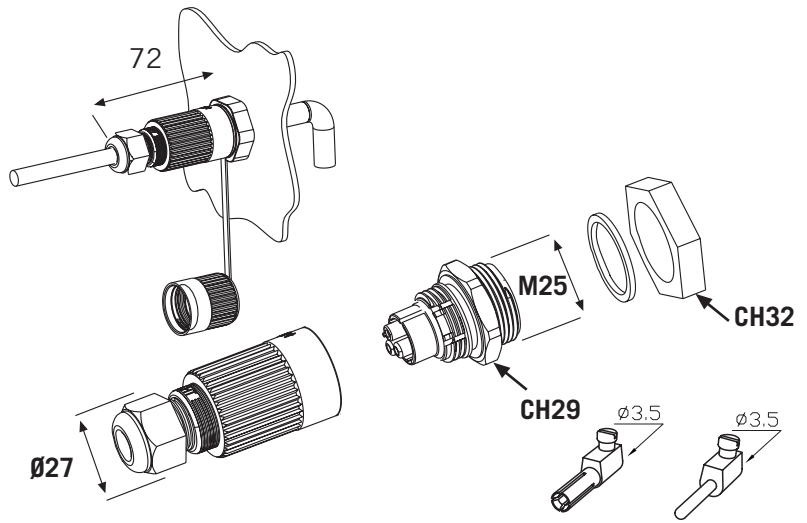




TH385

PATENTED IP68

2 -3 Poli



Connessione presa- spina 2-3 poli da parete. Grado di protezione IP68
Facilità di cablaggio .Connessione a bussola o pin a crimpare oppure ibrida pin/bussola . Aggancio a ghiera.

2-3 poles socket-plug panel connection .IP68 protection
Easy wiring. Pin crimp or bush connection, or hybrid pin crimp/bush.
Screwing clamp.

Dati tecnici - Technical data

16 A	1,5 [□]	IP68
400V	T 85 ° C	PTI175
Rated current		16 A
Impulse withstand voltage		6 KV
Range of temperature		0 - 85°C
Cable max	3G 1,5 [□]	H07RN-F
Proof tracking index		PTI175

Materie prime - Raw materials

Materia plastica - Plastics

PA66 UL94 V2 GWT 850°C

- Nero - Black
- Grigio - Grey RAL 7035

-20°C

+125°C

Gomme - Rubbers

SILICONE - TPE V

Bussole- Insert

M3

Acciaio zincato passivato
Zinc plated steel

- AG= } Ottone nichelato
Nickel plated brass
- Ottone Argentato
Silver plated brass

Pin - Crimp

> Solo parte plastica - Plastic part only

> Per pin cilindrici universali Ø 2

> For universal cylindric pin Ø 2

Codice - Part number

T H B . 3 8 5 . X X X

frutti intercambiabili - interchangeable modules

Dado Foro - Hole nut Ø 9,5 CH Ø

19mm

Min-Max Ø cavo - cable

⊕ ⊖ Ø 7÷9,5 mm

2 poli poles



PLUG

THB.385.A2A
THB.385.A2C
THB.385.A2A.AG
THB.385.A2C.AG

Nero - Black
Grigio - Grey
RAL 7035
Nero - Black
Grigio - Grey
RAL 7035



POWER-SOCKET

THB.384.B2A
THB.384.B2C
THB.384.B2A.AG
THB.384.B2C.AG

Nero - Black
Grigio - Grey
RAL 7035
Nero - Black
Grigio - Grey
RAL 7035



3 poli poles



PLUG

THB.385.A1A
THB.385.A1C
THB.385.A1A.AG
THB.385.A1C.AG

Nero - Black
Grigio - Grey
RAL 7035
Nero - Black
Grigio - Grey
RAL 7035



POWER-SOCKET

THB.384.B1A
THB.384.B1C
THB.384.B1A.AG
THB.384.B1C.AG

Nero - Black
Grigio - Grey
RAL 7035
Nero - Black
Grigio - Grey
RAL 7035



Norme - Standards



EN 60998-1:2004
heating resistance
EN 61984:2001
Vedi TH023-See TH023



Eventuali modifiche e migliorie sui dati tecnici o sul prodotto potranno essere effettuate senza preavviso.
All technical data or other eventual product modifications and improvements can be carried out without notice

Codice - Part number

T H F . 3 8 5 . X X X

Min-Max Ø cavo - cable Ⓡ Ⓡ 7÷9,5 mm

2 poli
poles

3 poli
poles



THF.385.A2A
THF.385.A2C

Nero - Black
Grigio - Grey
RAL 7035



THF.385.A1A
THF.385.A1C

Nero - Black
Grigio - Grey
RAL 7035



POWER-SOCKET

THF.384.B2A
THF.384.B2C

Nero - Black
Grigio - Grey
RAL 7035



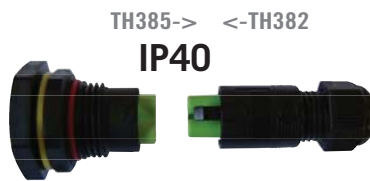
POWER-SOCKET

THF.384.B1A
THF.384.B1C

Nero - Black
Grigio - Grey
RAL 7035



Possibilità di abbinamento tra :
Match possibility between :



TH385-> <-TH382

IP40



TH385-> <-TH380

IP20

Kit di fornitura non assemblato THB-F
Unassembled kit THB-F

Kit di fornitura assemblato THZ
Assembled kit THZ

<p>THX.385.AXX.XX</p>	<p>THX.023.XXX.XX</p> <p>250 PZ</p>	<p>250 PZ</p> <p>Min-Max Ø cavo - cable Ⓡ Ⓡ 7÷9,5 mm</p>
<p>THX.385.BXX.XX</p>	<p>THX.023.XXX.XX</p> <p>250 PZ</p>	<p>250 PZ</p> <p>Min-Max Ø cavo - cable Ⓡ Ⓡ 7÷9,5 mm</p>

<p>THZ.385.XXX.XX</p>	<p>100 PZ</p>
	<p>100 PZ</p>
	<p>100 PZ</p>

Kit di fornitura imbustati THR
Fare riferimento a catalogo THR
Retail packed kit THR
Please refer to THR Retail Catalogue

Kit di fornitura con versionamenti e confezionamenti speciali THK
Special custom packed version THK

THR.385.SXX.XX

1 CONF
1 PZ

THK.385.XXX

Vedi istruzioni di assemblaggio
Refer to user instructions