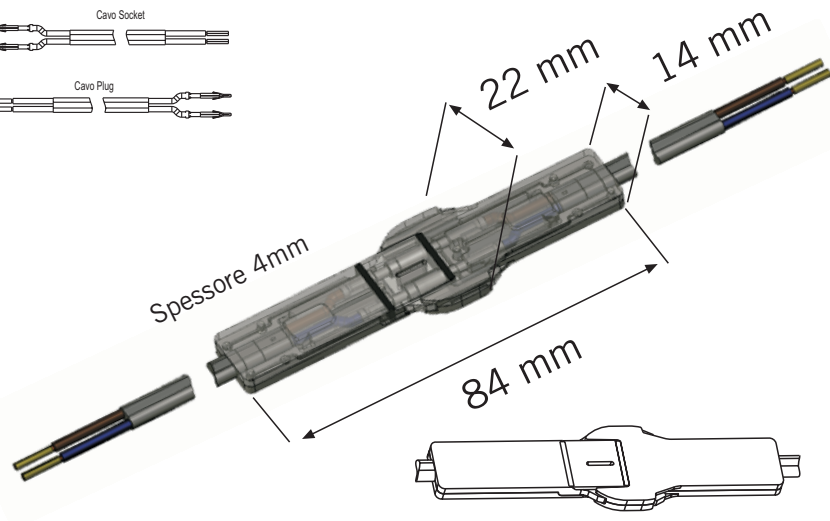
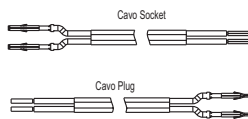




TH420

PATENTED IP67

2 Poli



Connessione presa spina 2 poli IP67 spessore 4 mm
4 mm thickness ip 67 2 pole plug and socket connection

Dati tecnici - Technical data

6 A	0,75°	IP67
230V	T 85 ° C	

Rated current **6 A**
Impulse withstand voltage **2,5 KV**
Range of temperature **0 - 100°C**
Proof tracking index **PTI175**

Materie prime - Raw materials

Materia plastica - Plastics

PC FV UL94 V2 GWT 850°

■ Nero - Black

□ Trasparente - Transparent

- 20°C

+ 110°C

Gomme - Rubbers

Guarnizioni - seals: EPDM

Cavi - Cables

H03V2V2H2-F 2X0,75 mm

Pin Ø 1,80 cilindrici a crimpare

Ø 1,80 Cylindrical pins crimped

Norme - Standards

EN 61984:2001



TEST REPORT
EN 60529:1991 + A1:2000
IP 67: 1 MT-PROOF; 30 MIN
EN 60998-1:2004
HEATING RESISTANCE



Codice - Part number

T H H . 4 2 0 . X X X

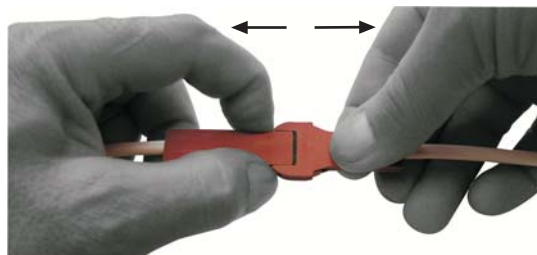
THH.420.A2A Nero + trasparente LUNGHEZZA CAVO 450 mm
Black + transparent / 450 mm cable length



A RICHIESTA LUNGHEZZA CAVO - SGUAINATURA - PUNTALINI
CABLE LENGTH ON DEMAND - UNSHEATHED - TIP

THH.420.XXX

Per aprire - To open



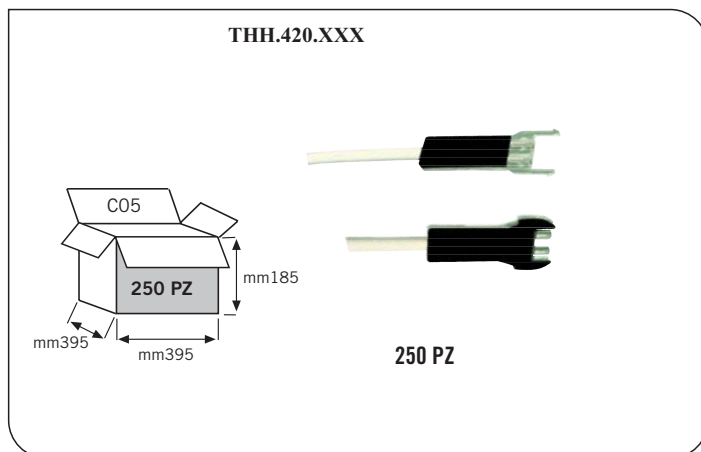
Eventuali modifiche e migliorie sui dati tecnici o sul prodotto potranno essere effettuate senza preavviso.
All technical data or other eventual product modifications and improvements can be carried out without notice

Last update: March 2010

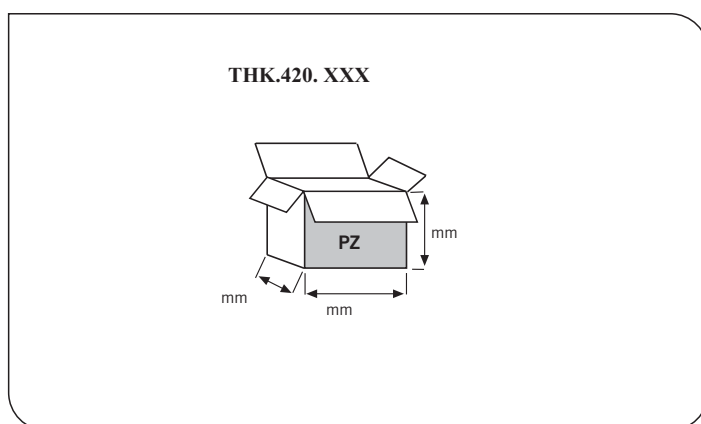
Techno S.r.l. - technology & innovation - tel. +39.031.976445 - www.techno.it - info@techno.it
DISTRIBUIDOR AUTORIZADO Sinteg Ltda. Fono: (+56)2 29668227 | (+56)2 32643693 Mail: info@sinteg.cl



Kit di fornitura non assemblato THH
Unassembled kit THH



Kit di fornitura con versionamenti e confezionamenti speciali THK
Special custom packed version THK



Kit di fornitura imbustati THR
Fare riferimento a catalogo THR
Retail packed kit THR
Please refer to THR Retail Catalogue

