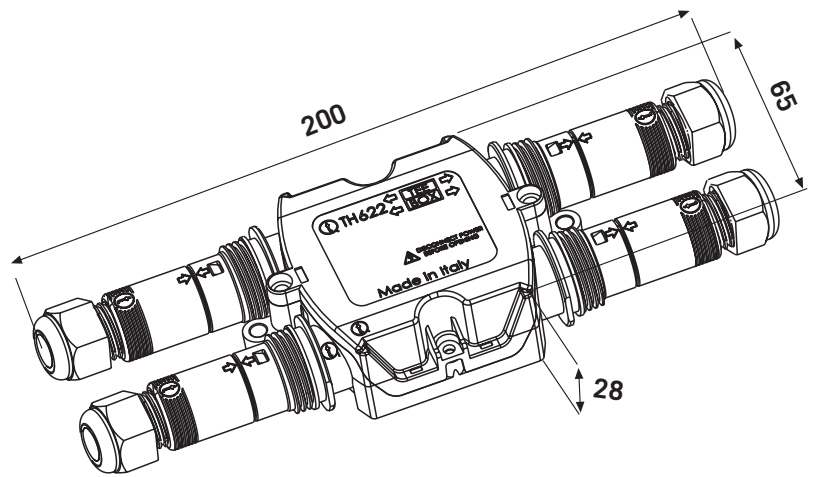




TH622

2 Poli



Distributore di corrente MAX 10 A, con 1 entrata e fino a 3 uscite. Facilità d' utilizzo. Connessione a bussola o pin a crimpare oppure ibrida pin/bussola.

Current distributor MAX 10 A, with one input and up to 3 outputs. Easy use. Pin crimp or bush connection, or hybrid pin crimp/bush.

Dati tecnici - Technical data

IP20

IP40

IP54

MAX 10 AMP
INPUT 10 AMP
OUT 1+OUT 2+OUT 3 = 10 AMP
TEST REPORT
HEATING RESISTANCE

T85-10 A-1 °

Materie prime - Raw materials

Materia plastica - Plastics

■ Nero - Black PA66 UL94 -20°C
□ Grigio - Grey V2 GWT 850°C +125°C
RAL 7035

Connessioni - Connection

Vedi schede TH 380 - TH382 - TH 384
See TH 380 - TH382 - TH384 data sheets

Gomme - Rubbers

SEBS - TPE V



Vite 3 x 12 INOX ANTISVITAMENTO
Screw 3 x 12 STAINLESS STEEL ANTISCREW

Cavi interni - Inner cables

Cablaggio interno con pin cilindrici universali Ø 2 crimpati su cavi in rame sezione 1° guaina in silicone

Inner wiring with universal cylindrical pins crimped on 1° section copper cables. Silicon protective covering.



> Per pin cilindrici universali Ø 2



> For universal cylindrical pin Ø 2

Norme - Standards

EN 61984:2001
EN 60529:1991+A1:2000
TEST REPORT
EN 60998-1:2004
HEATING RESISTANCE



Codice - Part number

T H H . 6 2 2 . X 2 X

IP20 Connessione senza serracavo, aggancio a clip
Connection without cable clamp, clip clamping



THH.622.A2A.AG Nero - Black

THH.622.A2B.AG Grigio - Grey RAL 7035

Connessione
Connection



MALE-PLUG THB.380

3 Uscite-Output

FEMALE-SOCKET (POWER) THB.380

1 Entrata-Input

AG= Ottone Argentato - Silverplated brass

THF.622.A2A Nero - Black

THF.622.A2B Grigio - Grey RAL 7035

Connessione
Connection



MALE-PLUG THF.380

3 Uscite-Output

FEMALE-SOCKET (POWER) THF.380

1 Entrata-Input

IP40 Connessione con serracavo max Ø cavo 9,5 mm, aggancio a clip
Connection with cable clamp max Ø 9,5 mm cable, clip clamping



THH.622.B2A.AG Nero - Black

THH.622.B2B.AG Grigio - Grey RAL 7035

Connessione
Connection



MALE-PLUG THB.382

3 Uscite-Output

FEMALE-SOCKET (POWER) THB.382

1 Entrata-Input

AG= Ottone Argentato - Silverplated brass

THF.622.B2A Nero - Black

THF.622.B2B Grigio - Grey RAL 7035

Connessione
Connection



MALE-PLUG THF.382

3 Uscite-Output

FEMALE-SOCKET (POWER) THF.382

1 Entrata-Input

Eventuali modifiche e migliori sui dati tecnici o sul prodotto potranno essere effettuate senza preavviso.
All technical data or other eventual product modifications and improvements can be carried out without notice

IP54 Connessione serracavo Ø 9,5 mm, aggancio a ghiera
 Connection with cable clamp max Ø 9,5 mm cable, screwing clamp



- | | | | |
|--|-----------------------------|--|--------------------------------------|
| THH.622.C2A.AG Nero - Black | } Connessione
Connection | | MALE-PLUG THB.384 |
| THH.622.C2B.AG Grigio - Grey RAL 7035 | | | FEMALE-SOCKET (POWER) THB.384 |
| AG= Ottone Argentato - Silverplated brass | | | |
| THF.622.C2A Nero - Black | } Connessione
Connection | | MALE-PLUG THF.384 |
| THF.622.C2B Grigio - Grey RAL 7035 | | | FEMALE-SOCKET (POWER) THF.384 |

Kit di fornitura non assemblato THH-F
 Unassembled kit THH-F

THH.622.X2X.XX 50 PZ

Scelta delle versioni - Versions choice

		150 PZ	}	200 PZ	
		50 PZ		}	200 PZ
		150 PZ			}
		50 PZ			

Kit di fornitura imbustati THR
 Fare riferimento a catalogo THR
 Retail packed kit THR
 Please refer to THR Retail Catalogue

THR.622.SXX.XX

Schema di fissaggio - Fixing scheme

Kit di fornitura con versionamenti e confezionamenti speciali THK
 Special custom packed version THK

THK.622.XXX

