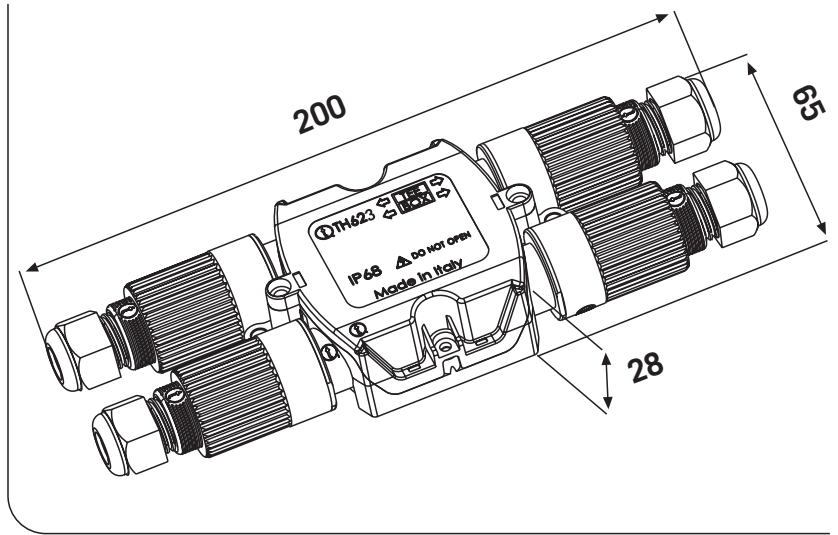




# TH623

IP66  
IP68

2-3  
Poli



Distributore di corrente MAX 16 A, con 1 entrata e fino a 3 uscite. Facilità d'utilizzo. Connessione a bussola.

Current distributor MAX 16 A, with one input and up to 3 outputs. Easy use. Bush connection.

### Dati tecnici - Technical data

IP66

IP68 5 MT

T 85 ° C

MAX 16 AMP  
INPUT 16 AMP  
OUT 1+OUT 2+OUT 3 = 16 AMP

TEST REPORT HEATING RESISTANCE **T85-16 A- 2,5°**

### Materie prime - Raw materials

#### Materia plastica - Plastic

■ Nero - Black	} PA66 UL94 V2 GWT 850°C	-20°C
■ Grigio - Grey RAL 7035		+125°C

#### Connessioni - Connection

Vedi scheda TH 384  
See TH384 data sheet

#### Gomme - Rubbers

SILICONE - SEBS - TPE V



Vite 3 x 12 INOX ANTISVITAMENTO  
Screw 3 x 12 STAINLESS STEEL ANTISCREW

#### Cavi interni - Inner cables

Cablaggio interno con connessioni cilindriche su cavi in rame sezione 2,5<sup>o</sup> guaina in silicone

Inner wiring with connections cylindrical on 2,5<sup>o</sup> section copper cables. Silicon protective covering.

### Norme - Standards

EN 61984:2001  
EN 60529:1991+A1:2000  
EN 60998-1:2004 heating resistance



### Codice - Part number

**T H H . 6 2 3 . L X X**

**2 Poli**

Connessione serracavo Ø 9,5 mm, aggancio a ghiera  
Connection with cable clamp max Ø 9,5 mm cable, screwing clamp



THH.623.L2A.AG Nero - Black

THH.623.L2B.AG Grigio - Grey RAL 7035

Connessione  
Connection

MALE-PLUG THB.384  
3 Uscite-Output  
FEMALE-SOCKET (POWER) THB.384  
1 Entrata-Input

AG= Ottone Argentato - Silverplated brass

**3 Poli**

Connessione serracavo Ø 9,5 mm, aggancio a ghiera  
Connection with cable clamp max Ø 9,5 mm cable, screwing clamp



THH.623.L3A.AG Nero - Black

THH.623.L3B.AG Grigio - Grey RAL 7035

Connessione  
Connection

MALE-PLUG THB.384  
3 Uscite-Output  
FEMALE-SOCKET (POWER) THB.384  
1 Entrata-Input

AG= Ottone Argentato - Silverplated brass

Eventuali modifiche e migliori sui dati tecnici o sul prodotto potranno essere effettuate senza preavviso.  
All technical data or other eventual product modifications and improvements can be carried out without notice

Last update: March 2010

Techno S.r.l. - technology & innovation - tel. +39.031.976445 - www.techno.it - info@techno.it

DISTRIBUIDOR AUTORIZADO Sinteg Ltda. Fono: (+56)2 29668227 | (+56)2 32643693 Mail: info@sinteg.cl

**Kit di fornitura non assemblato THH**  
**Unassembled kit THH**

**THX.623.LXX.XX 50 PZ**

**Scelta delle versioni - Versions choice**

**Bussole - Insert**

- 150 PZ
- 50 PZ

**TH 384 200 PZ**

**Kit di fornitura imbustati THR**  
**Fare riferimento a catalogo THR**  
**Retail packed kit THR**  
**Please refer to THR Retail Catalogue**

**THR.623.SXX.XX**

**1 CONF 1 PZ**



**Kit di fornitura con versionamenti e confezionamenti speciali THK**  
**Special custom packed version THK**

**THK.623.XXX**

