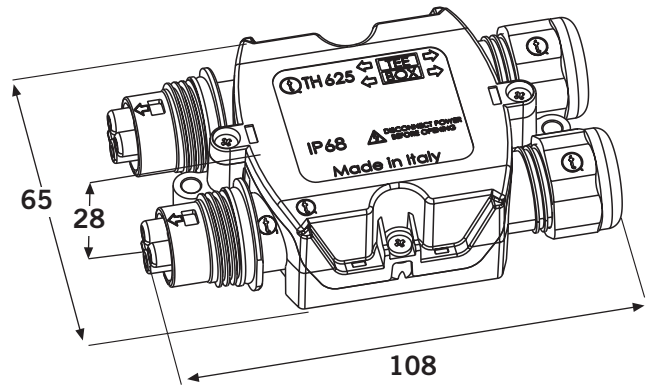




TH625

2-3 Poli



Distributore, ripartitore di corrente con 2 connessioni Teeplug da un lato a 2 ingressi cavo dall'altro. Può essere fornito in differenti soluzioni, per tanto il codice va costruito con il cliente.

Distributor, current dispatcher with 2 teeplug connection on one side and 2 cable input on the other side. As it can be supplied in different solutions, the part number will be created together with the customer.

Dati tecnici - Technical data

IP20	IP40
IP54	IP66
IP68 5 MT	

Max Ø cavo - cable Ø 14 mm

Vedi per scelta accessori -gommini dadi, morsettiere per personalizzare il vostro prodotto

See for choice of other accessories-rubber seals, nuts, terminal blocks to personalise your item

Materie prime - Raw materials

Materia plastica - Plastics

Nero - Black	PA66 UL94 V2 GWT 850°C	-20°C
Grigio - Grey RAL 7035		+125°C

Gomme - Rubbers

SEBS - TPE V



Vite 3 x 12 INOX
Screw 3 x 12 STAINLESS STEEL

Codice - Part number

T H A . 6 2 5 . X X X

IP20-IP40-IP54

Lato con serracavo fisso

THA.625.A...
Nero - Black

Ø 14

THA.625.B...
Grigio - Grey RAL 7035

Ø 14

THA.625.C...
Nero - Black

Ø 9,5

THA.625.D...
Grigio - Grey RAL 7035

Ø 9,5

IP66-68

THA.625.E...
Nero - Black

Ø 14

THA.625.F...
Grigio - Grey RAL 7035

Ø 14

THA.625.G...
Nero - Black

Ø 9,5

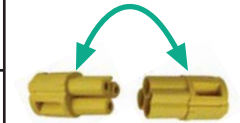
THA.625.H...
Grigio - Grey RAL 7035

Ø 9,5

A SCELTA

Lato con connessione presa spina intercambiabili.

Presaspina 2-3 POLI
2-3 POLES Plug-socket



Connessioni possibili:
Aggancio a clip.
Possible connections:
Clip hooking



Aggancio a ghiera.
Lock nut hooking



Aggancio a ghiera.
Lock nut hooking



Norme - Standards

EN 61984:2001
EN 60529:1991+A1:2000



Eventuali modifiche e migliorie sui dati tecnici o sul prodotto potranno essere effettuate senza preavviso.
All technical data or other eventual product modifications and improvements can be carried out without notice

Last update: March 2010

Techno S.r.l. - technology & innovation - tel. +39.031.976445 - www.techno.it - info@techno.it
DISTRIBUIDOR AUTORIZADO Sinteg Ltda. Fono: (+56)2 29668227 | (+56)2 32643693 Mail: info@sinteg.cl

Morsettiere Techno applicabili.
Vedi schede prodotto per eventuale scelta versione.
Applicable Techno terminal blocks
See product data sheets to choose suitable version.



TH 027



TH026 3-5 POLI / POLES

Esempio di utilizzo del TH625.
Il kit che compone questo prodotto è da realizzare con il cliente.

An example of TH625 use.
The kit that make this product up has to be realised with the customer.

