

Roxtec CF 8/CF 32 frames



EN The Roxtec CF 8 and CF 32 entry seals are made from cast aluminum. Compression unit is integrated in the frame.

- For use with Group CM components
- Attachment by bolting
- Available in kits

FI Roxtec CF 8 ja CF 32 läpiviennit on tehty alumiinista. Puristinyksikkö on integroitu kehikseen.

- Käytetään CM-tuoteryhmän komponenttien kanssa
- Kiinnitetään pulttaamalla
- Saatavana kitteinä

RU Уплотнения ввода CF 8 и CF 32 от Roxtec изготовлены из литого алюминия. Компрессионный блок составляет единое целое с рамой.

- Для использования с компонентами группы CM
- Крепление болтами
- Поставляется комплектами

SE Roxtec CF 8 och CF 32 är genomföringar tillverkade i gjuten aluminium. Kompressionsenheten är inbyggd i ramarna.

- För användning med komponenter ur Grupp CM
- Infästning med skruv
- Finns i kit

IT I telai CF 8 e CF 32 di Roxtec sono composti da alluminio fuso. L'unità di compressione è integrata nel telaio.

- Da utilizzare con componenti del gruppo CM
- Fissaggio mediante imbullonatura
- Disponibili in kit

CF 8/CF 32 frame/kit, integrated compression unit, aluminum

Alumiiniset CF 8 ja CF 32-kehukset/kitti, integroitu puristinyksikkö ▶ Рамы/Комплект CF 8/ CF 32, интегрированный компрессионный блок, алюминиевые ▶ CF 8/CF 32-ram/kit, integrerad kompressionsenhet, aluminium ▶ Telai/Kit CF 8 / CF 32, unità di compressione integrata, alluminio



CF 8



CF 32

See also Installation guidelines on page 189.

Parts needed for a complete solution



page 34



page 165

RATINGS	IP: 66/67	UL/NEMA: 4, 4X, 12, 13
----------------	-----------	------------------------

FI	Kehys	Aukkojen lukumäärä	Pakkaustila (mm)	Ulkomitat		Paino		Tuotenumero
		Кол-во проёмов	Зона уплотнения (мм)	Внешние размеры	Вес	(кг)	(фунт)	
RU	Рама	Apertures	Packningsutrymme (mm)	Yttermått		Vikt		Art.№
		Apertura telaio	Spazio di riempimento (mm)	Dimensioni esterne	Peso	(kg)	(lb)	
SE	Ram	Apertures	Packing space (mm)	External dimensions		Weight		Art. No.
		Apertura telaio	Spazio di riempimento (mm)	HxW (mm)	HxW (in)	(kg)	(lb)	
IT	Telaio	Apertures	Packing space (mm)	External dimensions		Weight		Art. No.
		Apertura telaio	Spazio di riempimento (mm)	HxW (mm)	HxW (in)	(kg)	(lb)	
EN	Frame	Frame openings	Packing space (mm)	External dimensions		Weight		Art. No.
		Frame openings	Packing space (mm)	HxW (mm)	HxW (in)	(kg)	(lb)	
	CF 8	1	40x80	140 x 75	5.512 x 2.952	0.6	1.323	CSF000080035
	CF 32	2	40x160	230 x 130	9.055 x 5.118	1.4	3.086	CSF0000320035



CF 8/5



CF 8/8



CF 8/9



CF 32/20



CF 32/32

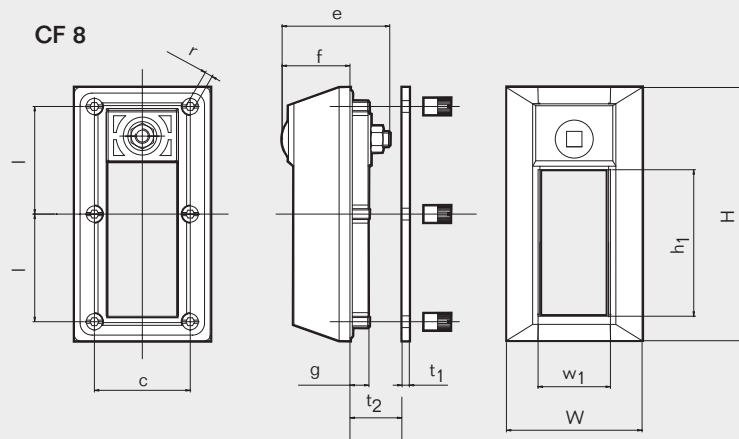


CF 32/41

FI	Kitti	Halkaisijavälit ja kaapelien / putkien lukumäärä				Ulkomitat		Paino		Tuotenumero	
		Диапазон диаметров и количество кабелей/труб				Внешние размеры	Вес	(кг)	(фунт)		
RU	Комплект	Diametermått och antal kablar/rör				Yttermått		Vikt		Artikelnummer	
		Diametri e numero di cavi/tubi				Dimensioni esterne	Peso	(kg)	(lb)		
SE	Kit	Diameter range and number of cables/pipes				External dimensions		Weight		Art. No.	
		Diameter range and number of cables/pipes				HxW (mm)	HxW (in)	(kg)	(lb)		
	CF 8/5	0+3.5-10.5 0+0.138-0.413 (CM 15W40)	0+3.5-16.5 0+0.138-0.650 (CM 20W40)	0+10.0-25.0 0+0.394-0.984 (CM 30W40)	0+9.5-32.5 0+0.374-1.280 (CM 40 10-32)	1 cable/pipe	140 x 75	5.512 x 2.952	0.7	1.543	CKT8000000005
	CF 8/8		4 cables/pipes		1 cable/pipe	140 x 75	5.512 x 2.952	0.7	1.543	CKT8000000008	
	CF 8/9	6 cables/pipes	2 cables/pipes	1 cable/pipe		140 x 75	5.512 x 2.952	0.7	1.543	CKT0000000009	
	CF 32/20		16 cables/pipes		4 cables/pipes	230 x 130	9.055 x 5.118	2.0	4.409	CKT3200000020	
	CF 32/32		32 cables/pipes			230 x 130	9.055 x 5.118	2.0	4.409	CKT3200000032	
	CF 32/41	24 cables/pipes	16 cables/pipes		1 cable/pipe	230 x 130	9.055 x 5.118	2.0	4.409	CKT3200000041	

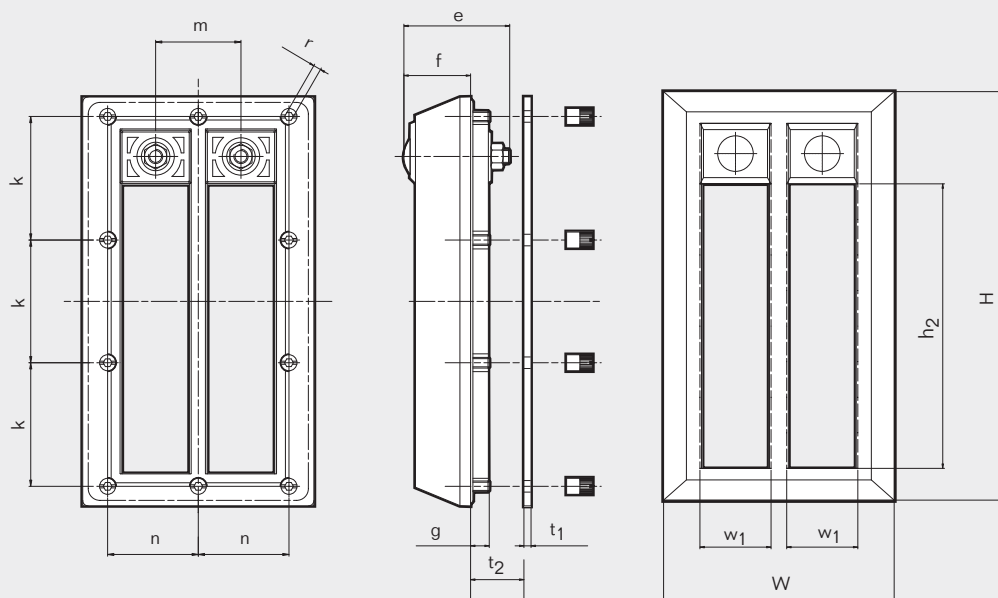
CF 8/CF 32 frame, technical information

CF 8 ja CF 32-kehysten tekniset tiedot ▶ Рамы CF 8/CF 32, техническая информация ▶ CF 8/CF32, teknisk information ▶
Telai CF 8/CF 32, informazioni tecniche



Pos	(mm)	(in)
c	53	2.087
e	59	2.323
f	38	1.496
g	12	0.472
l	60	2.362
k	70	2.756
m	48	1.890
n	51	2.008
r	SW 4	SW 0.157
t ₁	4	0.157
t ₂	Wall thickness Max 4 Seinän paksuus Толщина стены Vägg tjocklek Spessore parete	Max 0.157
h ₁	80	3.150
h ₂	160	6.299
w ₁	40	1.575

CF 32



Note: All dimensions are nominal values
Huomaa: Kaikki mitat ovat nimellisarvoja
Внимание: Все размеры номинальные
Obs: Angivna mått är nominella
Nota: tutte le dimensioni sono valori nominali