

Roxtec CF 16 frame



EN The Roxtec CF 16 is a low-profile metal frame. Compression is integrated in the frame. Adapter plates available for standardized openings in cabinets.

- For use with Group CM components
- Attachment by bolting
- Available in kits
- Available in powder coated mild steel or stainless steel AISI 304

CN Roxtec CF 16 为适用于横断面金属入口密封框架。框架内集成有压缩装置。适配器板适用于小操作台上的标准开口。

- 适用于CM组件
- 螺栓安装
- 提供套件
- 有粉末涂层低碳钢或AISI 304不锈钢可供选择

DE Der Roxtec CF 16 ist ein Metallrahmen mit flachem Profil für Schränke und Gehäuse. Die Kompressionseinheit ist im Rahmen integriert. Adapterplatten für standardisierte Öffnungen in Schränken lieferbar.

- Zur Verwendung mit Komponenten der Gruppe CM
- Schraubmontage
- Als Kits erhältlich
- Lieferbar in pulverbeschichteter oder in Edelstahl-Ausführung (AISI 304)

ES El CF 16 de Roxtec es un marco metálico de sellado de entrada con perfil bajo para armarios y estructuras. La unidad de compresión está integrada en el marco. Hay disponibles placas de adaptación.

- Uso con componentes del grupo CM
- Adhesión por atomilladura
- Disponibles en kits
- Disponible en acero dulce en polvo revestido o acero inoxidable AISI 304

FR Le cadre CF 16 Roxtec est un cadre d'étanchéité métallique à profil très bas pour les armoires et structures. L'unité de compression est intégrée au cadre. Plaque adaptatrices disponibles.

- Pour composants du Groupe CM
- Fixation par boulonnage
- Disponible en kits
- Disponible en acier doux peint recouvert d'une couche d'époxy ou en acier inoxydable AISI 304

CF 16 frame/kit, powder coated mild steel or stainless steel

CF 16 框架/套件、粉末涂层低碳钢或不锈钢 ▶ CF 16 Rahmen/Kit, Pulverbeschichteter Baustahl oder Edelstahl ▶ Kit/marco CF 16, acero inoxidable o acero dulce revestido ▶ Cadre / Kit CF 16, acier doux peint à la poudre ou acier inoxydable



CF 16

CF 16 Open

CF 16 AISI 304

CF 16 AISI 304 Open

Parts needed for a complete solution



page 34 page 165

Accessories



page 172

RATINGS	IP: 66/67	UL/NEMA: 4, 4X, 12, 13
----------------	-----------	------------------------

CN	DE	ES	FR	EN	框架	密封空间	外部尺寸 (毫米)		重量		货号	
					开孔数量	(毫米)	HxW (毫米)	HxW (英寸)	(千克)	(磅)		
					Rahmen	Belegraum (mm)	Außenmaße		Gewicht		Art.-Nr.	
					Marco	Espacio útil de sellado (mm)	Dim. externas		Peso		Nº art.	
					Cadre	Espace de remplissage (mm)	Dim. extérieures		Poids		Nº d'article	
					Frame	Frame openings	External dimensions		Weight		Art. No.	
					CF 16	1	160 x 40	234 x 93	9.213 x 3.661	1.4	3.086	CSF0000160010
					CF 16 Open	1	160 x 40	234 x 93	9.213 x 3.661	1.4	3.086	CSF1000160010
					CF 16 AISI 304	1	160 x 40	234 x 93	9.213 x 3.661	1.2	2.646	ECF0001600021
					CF 16 AISI 304 Open	1	160 x 40	234 x 93	9.213 x 3.661	1.2	2.646	5CF0000004946



CF 16/4

CF 16/10

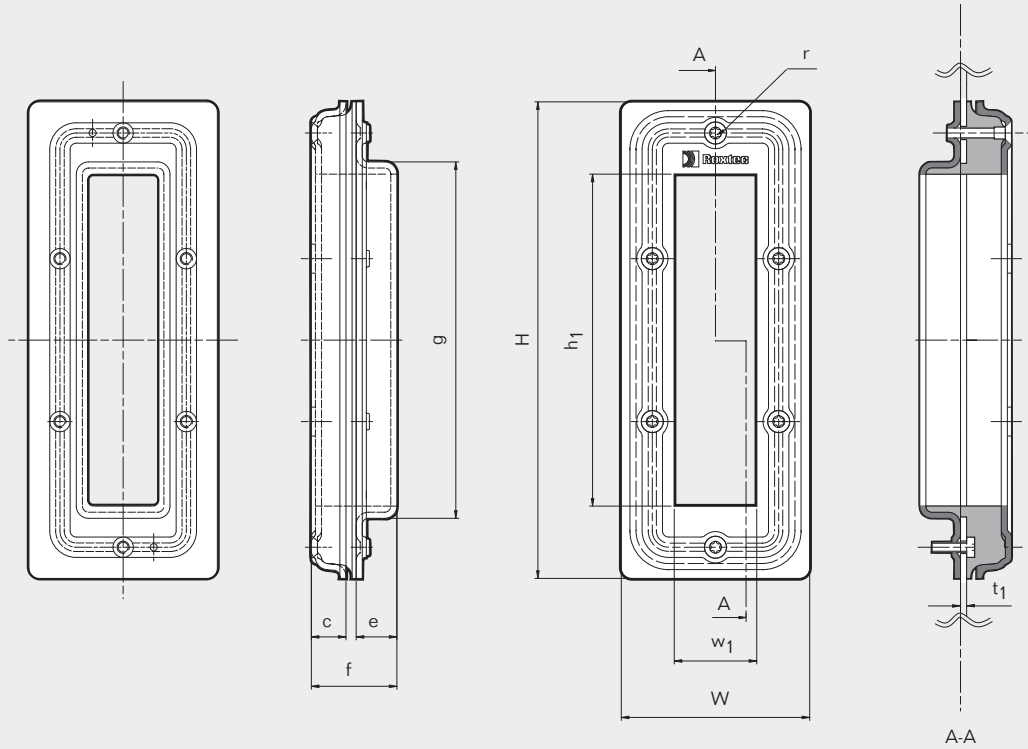
CF 16/16

CF 16/19

CN	DE	ES	FR	EN	套件	所能密封电缆/管道的直径范围和数量	外部尺寸		重量		货号	
					数量	HxW (毫米)	HxW (英寸)	(千克)	(磅)			
					Kit	Durchmesserbereich und Anzahl der Kabel/Rohre	Außenmaße		Gewicht		Art.-Nr.	
					Kit	Intervalo de diámetros y número de cables/tuberías	Dim. externas		Peso		Nº art.	
					Kit	Plage des diamètres et nombre de traversants possibles	Dim. extérieures		Poids		Nº d'article	
					Kit	Diameter range and number of cables/pipes	External dimensions		Weight		Art No.	
						0+3.5-10.5 0+0.138-0.413 (CM 15w40)	0+3.5-16.5 0+0.138-0.650 (CM 20W40)	0+9.5-32.5 0+0.374-1.280 (CM 40 10-32)				
					CF 16/4	4 cables/pipes		234 x 93	9.213 x 3.661	1.7	3.748	CKT0008020004
					CF 16/10	10 cables/pipes	8 cables/pipes	234 x 93	9.213 x 3.661	1.7	3.748	CKT0008020010
					CF 16/16	16 cables/pipes	16 cables/pipes	234 x 93	9.213 x 3.661	1.7	3.748	CKT0008020016
					CF 16/19	19 cables/pipes	12 cables/pipes 6 cables/pipes	234 x 93	9.213 x 3.661	1.7	3.748	CKT0008020119

CF 16 frame, technical information

CF 16 框架, 技术信息 » CF 16 Rahmen, technische Daten » Marcos CF 16, información técnica »
Cadre CF 16, informations techniques



Pos	(mm)	(in)
c	17	0.669
e	20	0.787
f	42	1.654
g	175	6.890
h1	160	6.299
w1	40	1.575
t1	Wall thickness Max 4 墙壁厚度 Wanddicke Grosor de la pared Épaisseur du mur	Max 0.157
r	SW TX25	SW TX 25

Note: All dimensions are nominal values
注意: 所有的尺寸都是参考值
Achtung: Alle angegebenen Maße sind Nominalwerte
Nota: Todas las dimensiones son valores nominales
N.B. : toutes les dimensions sont nominales

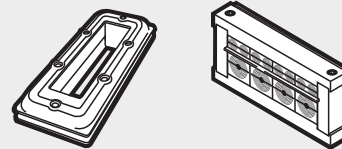
CF 16, 24 frames, holecut

CF 16, 24 框架, 安装指导

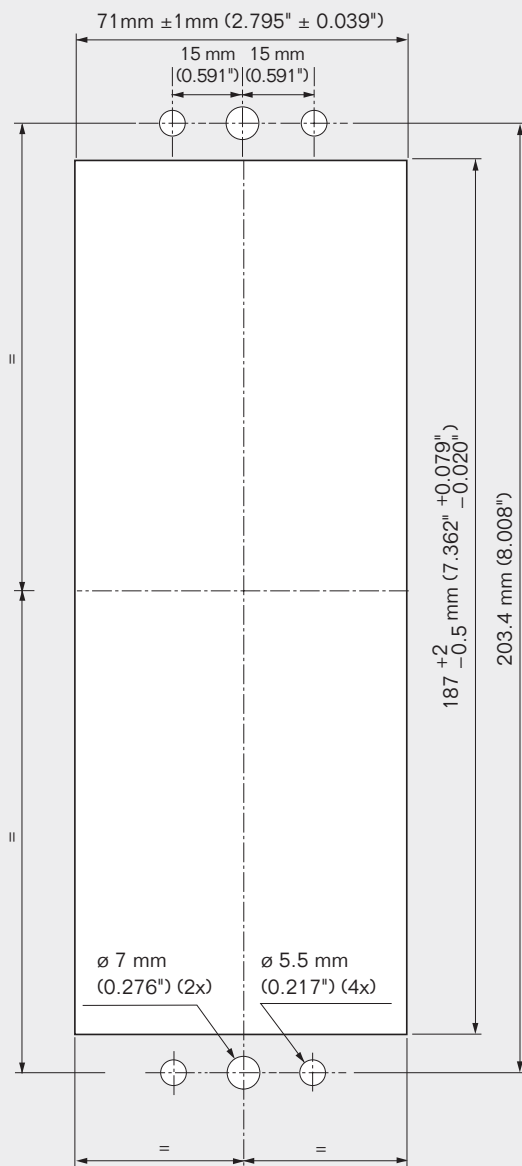
CF 16, 24 Rahmen, Lochausschnitt

Marco CF 16, 24, corte del hueco

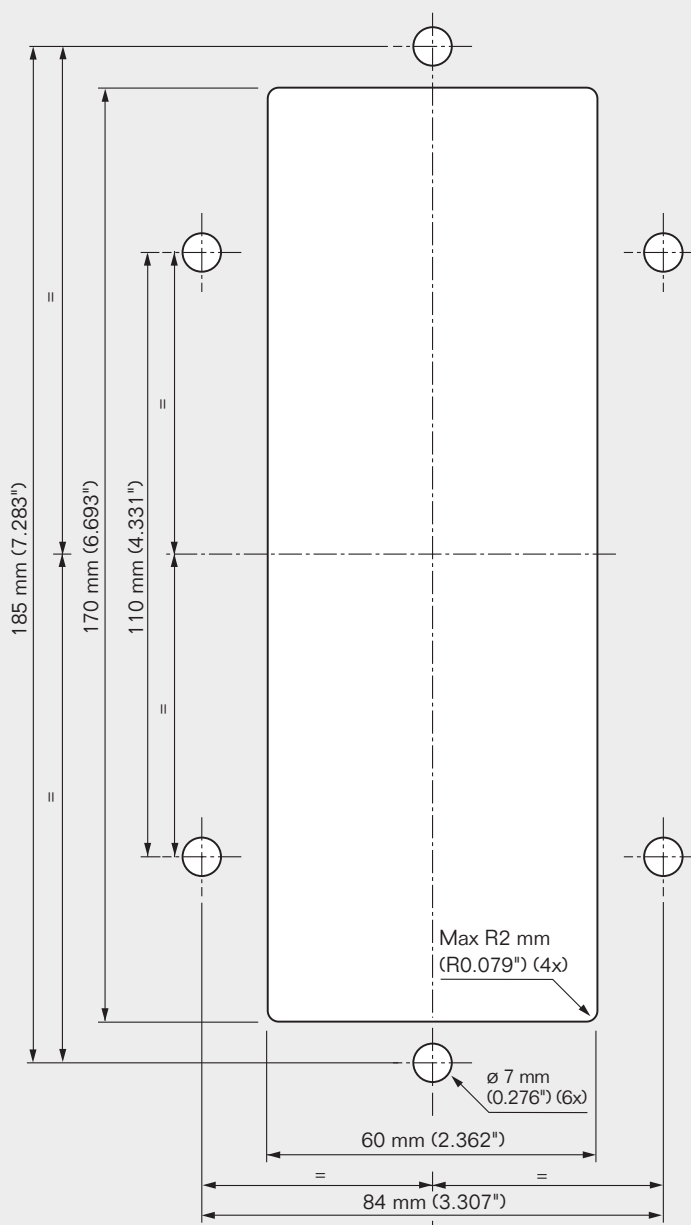
Cadre CF 16, 24, taille de la découpe



CF 16



CF 24



Not scale 1:1