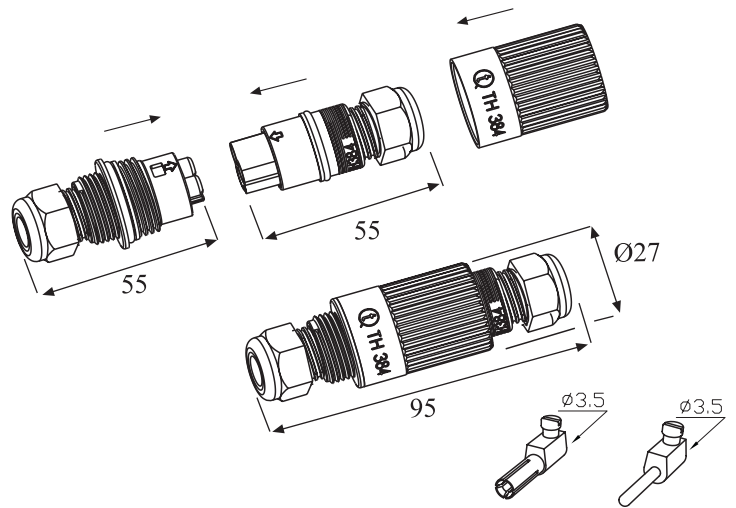




TH384

PATENTED IP66 IP68

2 -3 Poli



Connessione presa- spina 2-3 poli. Grado di protezione IP66-IP68
Facilità di cablaggio .Connessione a bussola o pin a crimpare oppure ibrida pin/bussola . Aggancio a ghiera.

2-3 poles socket-plug connection .IP66-IP68 protection
Easy wiring. Pin crimp or bush connection, or hybrid pin crimp/bush.
Screwing clamp.

Dati tecnici - Technical data

16 A	1,5 ^o	IP68
400V	T 85 ° C	PTI175
Rated current		16 A
Impulse withstand voltage		6 KV
Range of temperature		0 - 85°C
Cable max	3G 1,5 ^o	H07RN-F
Proof tracking index		PTI175

Materie prime - Raw materials

Materia plastica - Plastics

PA66 UL94 V2 GWT 850°C

■ Nero - Black
□ Grigio - Grey
RAL 7035

-20°C

+125°C

Gomme - Rubbers

SILICONE - TPE V

Bussole - Insert

M3

Acciaio zincato passivato
Zinc plated steel

AG= } Ottone nichelato
Nickel plated brass
Ottone Argentato
Silver plated brass

Pin - Crimp

> Solo parte plastica - Plastic part only

> Per pin cilindrici universali Ø 2

> For universal cylindric pin Ø 2

Codice - Part number

T H B . 3 8 4 . X X X

frutti intercambiabili - interchangeable modules

Dado Foro - Hole nut Ø 9,5 CH

19mm

Min-Max Ø cavo - cable ⚡ Ø 7÷9,5 mm

2 poli poles



PLUG

THB.384.A2A
THB.384.A2C
THB.384.A2A.AG
THB.384.A2C.AG

Nero - Black
Grigio - Grey
RAL 7035
Nero - Black
Grigio - Grey
RAL 7035



POWER-SOCKET

THB.384.B2A
THB.384.B2C
THB.384.B2A.AG
THB.384.B2C.AG

Nero - Black
Grigio - Grey
RAL 7035
Nero - Black
Grigio - Grey
RAL 7035



3 poli poles



PLUG

THB.384.A1A
THB.384.A1C
THB.384.A1A.AG
THB.384.A1C.AG

Nero - Black
Grigio - Grey
RAL 7035
Nero - Black
Grigio - Grey
RAL 7035



POWER-SOCKET

THB.384.B1A
THB.384.B1C
THB.384.B1A.AG
THB.384.B1C.AG

Nero - Black
Grigio - Grey
RAL 7035
Nero - Black
Grigio - Grey
RAL 7035



Norme - Standards

TEST REPORT

EN 60529:1991+A1:2000

IP68: 5 MT-PROOF ; 3 h

IP66: 100 l/min x 3 min

EN 60998-1:2004

heating resistance

Vedi TH023-See TH023



Eventuali modifiche e migliorie sui dati tecnici o sul prodotto potranno essere effettuate senza preavviso.
All technical data or other eventual product modifications and improvements can be carried out without notice

Codice - Part number

T H F . 3 8 4 . X X X

2 poli
poles

3 poli
poles

Min-Max Ø cavo - cable Ⓢ Ⓢ Ø 7÷9,5 mm



THF.384.A2A
THF.384.A2C

PLUG

Nero - Black
Grigio - Grey
RAL 7035



THF.384.A1A
THF.384.A1C

PLUG

Nero - Black
Grigio - Grey
RAL 7035



THF.384.B2A
THF.384.B2C

POWER-SOCKET

Nero - Black
Grigio - Grey
RAL 7035



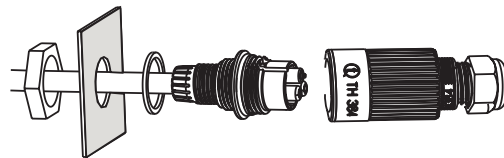
THF.384.B1A
THF.384.B1C

POWER-SOCKET

Nero - Black
Grigio - Grey
RAL 7035



Lo stesso prodotto può essere utilizzato a parete
The same product can be used as a panel
connection.



Kit di fornitura non assemblato THB-F
Unassembled kit THB-F

Kit di fornitura assemblato THZ
Assembled kit THZ

THX.384.AXX.XX

250 PZ

THX.023.XXX.XX

250 PZ

Min-Max Ø cavo - cable Ⓢ Ⓢ Ø 7÷9,5 mm

THX.384.BXX.XX

250 PZ

THX.023.XXX.XX

250 PZ

Min-Max Ø cavo - cable Ⓢ Ⓢ Ø 7÷9,5 mm

THZ.384.XXX.XX

100 PZ

100 PZ

100 PZ

Kit di fornitura imbustati THR
Fare riferimento a catalogo THR
Retail packed kit THR
Please refer to THR Retail Catalogue

Kit di fornitura con versionamenti e
confezionamenti speciali THK
Special custom packed version THK

THR.384.SXX.XX

25 CONF

1 CONF
1 PZ

THK.384.XXX

PZ

Vedi istruzioni di assemblaggio
Refer to user instructions

