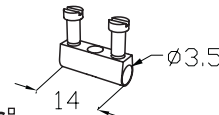
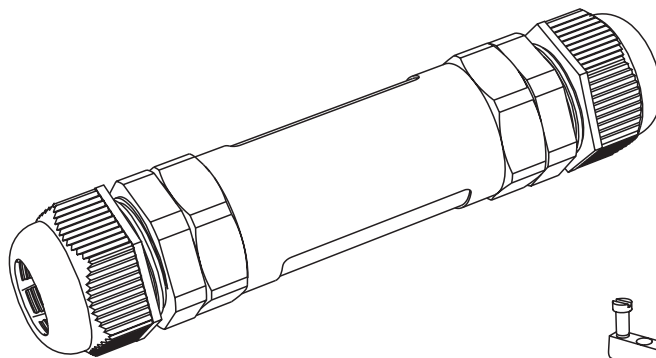




TH400

PATENTED IP68

2-3-5-6 Poli



Capacità di connessione fino a 6[°]
Connection capability up to 6[°]

Morsettiera coassiale ad elevato grado IP.
Versione 2-3-5-6 poli. Viti imperdibili.

Terminal block 2 to 6 poles with high IP rate. Captive screw.

Dati tecnici - Technical data

450V~	4 [°]	IP68
PTI 250	T85	5 BAR

Tipo di cavo utilizzabile in funzione della temperatura ambiente			
Temperatura ambiente Ambient temperature	Tipo di cavo utilizzabile Suitable cable	Sezione minima Smallest cross-section	Sezione massima Largest cross-section
T85	H05SS-F	3G1,5mm ² 5G1,5mm ²	3G 4mm ² 5G2,5mm ²

Coppia torsione Torque force	Tube-Corpo pressacavo Tube-Cable gland body	Corpo pressacavo-Dado Cable gland body-Nut
3p	2.5 Nm \varnothing 24	2.5 Nm \varnothing 24
5p	2.5 Nm \varnothing 29	4 Nm \varnothing 29

Materie prime - Raw materials

Materia plastica - Plastics

PA66 UL94 V2 GWT 850°C
PA66GF UL94 V0 GWT 960°C

■ Nero - Black

-20°C

+125°C

Gomme - Rubbers

Gommini- *sealing inserts*: NBR
Guarnizioni - *seals*: SILICONE *silicon*

Bussole- Insert

M3 Acciaio zincato passivato
Zinc plated steel

Ottone nichelato Nickel plated	Bussola cieca End barrier insert	1	
	Bussola STD STD insert	2	
	Bussola WP WP insert	3	

Norme - Standards

EN60529:1991+A1:2000-
IP68:50 MT-PROOF;60 MIN
EN 60998-1:2004
EN 60998-2-1:2004



Codice - Part number

T H B . 4 0 0 . X X X

\varnothing 24mm
M20

Min-Max \varnothing cavo - cable $\oplus \ominus$ 5÷13 mm

26.5

115

2P

THB.400.C1B

THB.400.C2B

THB.400.C3B

3P

THB.400.C1A

THB.400.C2A

THB.400.C3A

\varnothing 29mm
M25

Min-Max \varnothing cavo - cable $\oplus \ominus$ 8÷17 mm

32

130

5P

THB.400.D1A

THB.400.D2A

THB.400.D3A

6P

THB.400.D1D

THB.400.D2D

THB.400.D3D



Kit di fornitura non assemblato THB Unassembled kit THB

VERSIONE A "2-3P" "2-3P" VERSION **THB.400.CXX**

CABLE Ø 5/13 mm
(gommino doppio - double seal)

400 PZ 400 PZ 800 PZ 800 PZ

VERSIONE A "5-6P" "5-6P" VERSION **THB.400.DXX**

CABLE Ø 8/17 mm
(gommino doppio - double seal)

200 PZ 200 PZ 400 PZ 400 PZ

Kit di fornitura assemblato THZ Assembled kit THZ

VERSIONE A "2-3P" "2-3P" VERSION **THZ.400.CXX**

VERSIONE A "5-6P" "5-6P" VERSION **THZ.400.DXX**

Kit di fornitura con versionamenti e confezionamenti speciali THK Special custom packed version THK

THK.400.XXX

Kit di fornitura imbustati THR Retail packed kit THR Please refer to THR Retail Catalogue

THR.400.SXX

VERSIONE A "2-3P" "2-3P" VERSION

VERSIONE A "5-6P" "5-6P" VERSION

1 CONF
1 PZ

Vedi istruzioni di assemblaggio
Refer to user instructions

