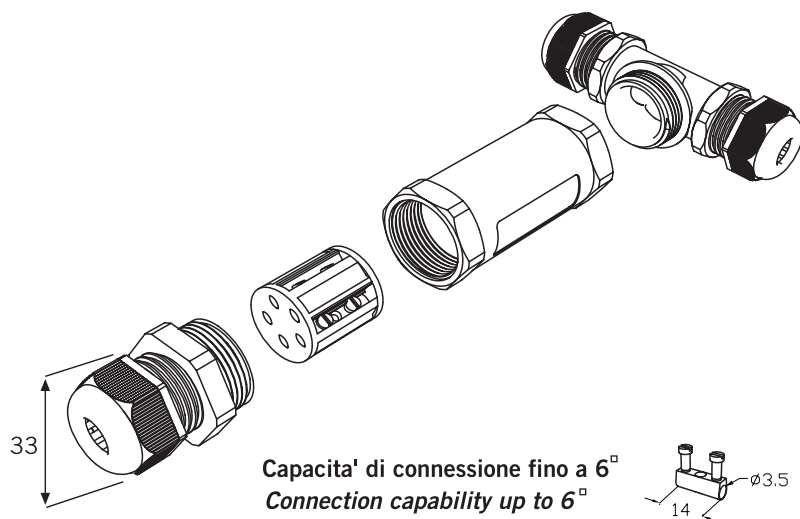




TH401

PATENTED IP68

(2+2)(3+3)
5-6
Poli



Capacità di connessione fino a 6[°]
Connection capability up to 6[°]

Morsettiera coassiale ad elevato grado IP. Versione (2+2),(3+3),5 o 6 poli. Viti imperdibili.

Terminal block (2+2),(3+3),5 or 6 poles with high IP rate. Captive screw.

Dati tecnici - Technical data

250-450V	4 [°]	IP68
PTI 250	T85° C	2 BAR
Poli - Poles	H05SS-F	Cavo - Wire
	Min.	Max.
5/6p	5G 1.5mm ²	5G 2,5mm ²

Coppia torsione Torque force	Tubo-Corpo pressacavo Tube-Cable gland body	Corpo pressacavo-Dado Cable gland body-Nut
5/6p	2.5 Nm 29	2,5 Nm 24 4 Nm 29

Materie prime - Raw materials

Materia plastica - Plastics

PA66 UL94 V2 GWT 850°C
PA66GF UL94 VO GWT 960°C

-20°C

+125°C

■ Nero - Black

Gomme - Rubbers

Gommini - sealing inserts: TPE-V-NBR
Guarnizioni - seals: SILICONE silicon

Bussole - Insert

M3



Acciaio zincato passivato
Zinc plated steel

Ottone nichelato Nickel plated brass	Bussola cieca End barrier insert		1
	Bussola STD STD insert		2
	Bussola WP WP insert		3

Norme - Standards

EN60529:1991+A1:2000-
IP68:20MT-PROOF;60 MIN
EN 60998-1:2004
EN 60998-2-1:2004



Codice - Part number

T H B . 4 0 1 . X X X

Min-Max Ø cavo - cable Ø 5÷17 mm

 450V 61 26 121 32	5 poli poles		6 poli poles	
	THB.401.B1A		THB.401.B1D	
	THB.401.B2A		THB.401.B2D	
	THB.401.B3A		THB.401.B3D	
 250V 92 26 121 32	5 poli poles		6 poli poles	
	THB.401.C1A		THB.401.C1D	
	THB.401.C2A		THB.401.C2D	
	THB.401.C3A		THB.401.C3D	
	2+2 poli poles		3+3 poli poles	
	THB.401.C2C		THB.401.C2E	

Eventuali modifiche e migliorie sui dati tecnici o sul prodotto potranno essere effettuate senza preavviso.
All technical data or other eventual product modifications and improvements can be carried out without notice

Last update: March 2010

Representantes Sinteg / fono +56 229668227 / Email Contacto@sinteg.d / web www.sinteg.d

Kit di fornitura non assemblato THB Unassembled kit THB

VERSIONE A "T" THB.401.CXX
"T" VERSION

Min-Max Ø cavo - cable $\oplus \oplus \oplus$ Ø 8÷17 mm

Min-Max Ø cavo - cable $\oplus \oplus \oplus$ Ø 5÷13,5 mm

VERSIONE A "L" THB.401.BXX
"L" VERSION

Min-Max Ø cavo - cable $\oplus \oplus \oplus$ Ø 8÷17 mm

Min-Max Ø cavo - cable $\oplus \oplus \oplus$ Ø 5÷13,5 mm

Kit di fornitura assemblato THZ Assembled kit THZ

THZ.401.CXX

Cavo-Cable Ø5÷13,5

Cavo-Cable Ø8÷17

50 PZ

THZ.401.BXX

Cavo-Cable Ø5÷13,5

Cavo-Cable Ø8÷17

50 PZ

Kit di fornitura imbustati THR Retail packed kit THR Please refer to THR Retail Catalogue

THR.401.SXX

25 CONF

1 CONF
1 PZ

Kit di fornitura con versionamenti e confezionamenti speciali THK Special custom packed version THK

THK.401.XXX

PZ

mm

mm

mm

Vedi istruzioni di assemblaggio
Refer to user instructions