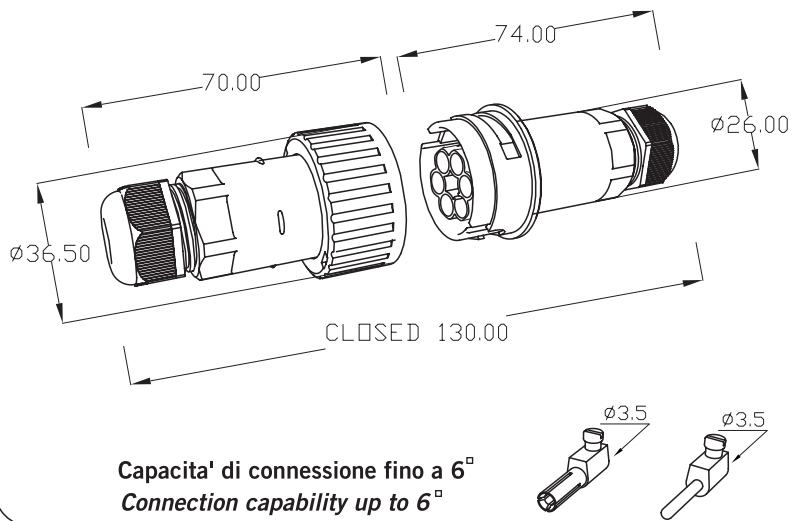




TH405

PATENTED IP68

2-3-5-6 Poli



Capacità di connessione fino a 6[°]
Connection capability up to 6[°]

Connessione presa- spina 2-3-5-6 poli . Grado di protezione IP68
Facilità di cablaggio .Connessione a bussola o pin a crimpare oppure ibrida pin/bussola .Aggancio a ghiera

2-3-5-6 poles plug-socket connection. IP68 protection.
Easy wiring. Pin crimp or bush connection, or hybrid pin crimp/bush.
IP 68 protection. Screwing clamp.

Dati tecnici - Technical data

IP68 0,5 BAR 5 MT 1 ORA

PTI 175

Min/Max Ø cavo - cable

⊕ ⊖ Ø 5÷14 mm

Gommino doppio - double seal

Codice - Part number

T H B . 4 0 5 . X X X

**2-3
Poli**

25A

2,5[°]

400V ~

T 125

Rated current

25A

Impulse withstand voltage

6KV

Range of temperature

0-125°C

Cable max

3G2,5[°]H07RN-F

Installation torque glands

Nm 2,5

Materie prime - Raw materials

Materia plastica - Plastics

PA66 UL94 V2 GWT 850°C

■ Nero - Black

-20°C

□ Grigio - Grey

+125°C

RAL 7035

Gomme - Rubbers

SILICONE - SEBS - TPE V

Bussole- Insert



Ottone nichelato
Nickel plated brass

AG=

Ottone Argentato
Silver plated brass

M3

Acciaio zincato passivato
Zinc plated steel

Pin- Crimp



> Per pin cilindrici universali Ø 2

> For universal cylindric pin Ø 2

Connessioni intercambiabili - Interchangeable connections

2 poli poles



PLUG

THB.405.A2G

Nero - Black

THB.405.A2G.AG

Grigio - Grey
RAL 7035

THB.405.A2H

THB.405.A2H.AG



POWER-SOCKET

THB.405.B2G

Nero - Black

THB.405.B2G.AG

Grigio - Grey
RAL 7035

THB.405.B2H

THB.405.B2H.AG

3 poli poles



PLUG

THB.405.A2B

Nero - Black

THB.405.A2B.AG

Grigio - Grey
RAL 7035

THB.405.A2D

THB.405.A2D.AG



POWER-SOCKET

THB.405.B2B

Nero - Black

THB.405.B2B.AG

Grigio - Grey
RAL 7035

THB.405.B2D

THB.405.B2D.AG

Eventuali modifiche e migliorie sui dati tecnici o sul prodotto potranno essere effettuate senza preavviso.
All technical data or other eventual product modifications and improvements can be carried out without notice

Norme - Standards

EN 61984:2001



Last update: March 2010

Representantes para Chile. SINTEG Ltda. Fono: (56) 02-2966 8227 Mail: info@sinteg.cl

Codice - Part number

T H B . 4 0 5 . X X X

**5-6
Poli**

16A	1,5°	400V ~	T 85
Rated current		16A	
Impulse withstand voltage		6KV	
Range of temperature		0-85°C	
Cable max		5G1,5°HO7RN-F	
Installation torque glands		Nm 2,5	

**5 poli
poles**

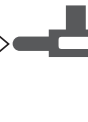


PLUG

THB.405.A2A
THB.405.A2A.AG
THB.405.A2C
THB.405.A2C.AG

Nero - Black

Grigio - Grey
RAL 7035



**6 poli
poles**



PLUG

THB.405.A2E
THB.405.A2E.AG
THB.405.A2F
THB.405.A2F.AG

Nero - Black

Grigio - Grey
RAL 7035



POWER-SOCKET

THB.405.B2A
THB.405.B2A.AG
THB.405.B2C
THB.405.B2C.AG

Nero - Black

Grigio - Grey
RAL 7035



POWER-SOCKET

THB.405.B2E
THB.405.B2E.AG
THB.405.B2F
THB.405.B2F.AG

Nero - Black

Grigio - Grey
RAL 7035



Pin - Crimp

Codice - Part number

T H F . 4 0 5 . X X X

**2 poli
poles**



PLUG

THF.405.A2G
THF.405.A2H

Nero - Black

Grigio - Grey
RAL 7035



**3 poli
poles**



PLUG

THF.405.A2B
THF.405.A2D

Nero - Black

Grigio - Grey
RAL 7035



POWER-SOCKET

THF.405.B2G
THF.405.B2H

Nero - Black

Grigio - Grey
RAL 7035



POWER-SOCKET

THF.405.B2B
THF.405.B2D

Nero - Black

Grigio - Grey
RAL 7035



Codice - Part number

T H F . 4 0 5 . X X X

**5 poli
poles**

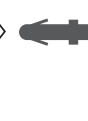


PLUG

THF.405.A2A
THF.405.A2C

Nero - Black

Grigio - Grey
RAL 7035



**6 poli
poles**



PLUG

THF.405.A2E
THF.405.A2F

Nero - Black

Grigio - Grey
RAL 7035



POWER-SOCKET

THF.405.B2A
THF.405.B2C

Nero - Black

Grigio - Grey
RAL 7035



POWER-SOCKET

THF.405.B2E
THF.405.B2F

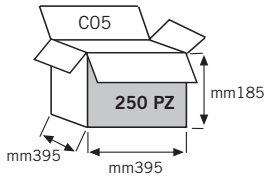
Nero - Black

Grigio - Grey
RAL 7035



Kit di fornitura non assemblato THB-F Unassembled kit THB-F





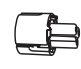
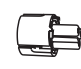


THX.404.XXX.XX
THX.405(408).XXX.XX
THX.406(409).XXX.XX



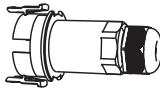
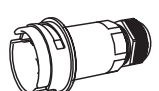
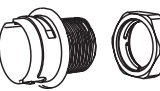
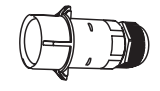
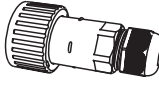
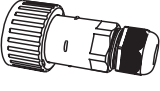
250 PZ

FRUTTI PRESA-SPINA
SOCKET-PLUG MODULES

Min-Max Ø cavo - cable ⚡ ⚡ ⚡ Ø 5÷14 mm

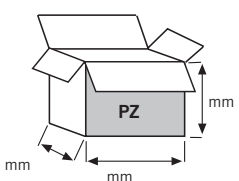
2 POLI 2 POLES	3 POLI 3 POLES	5 POLI 5 POLES	6 POLI 6 POLES	
				PLUG
250 PZ	250 PZ	250 PZ	250 PZ	
				SOCKET ⚡
250 PZ	250 PZ	250 PZ	250 PZ	

frutti intercambiabili - interchangeable modules

TH 404	TH 405-TH408	TH 406-409
		
250 PZ	250 PZ	250 PZ
		
250 PZ	250 PZ	250 PZ

Kit di fornitura con versionamenti e confezionamenti speciali THK Special custom packed version THK

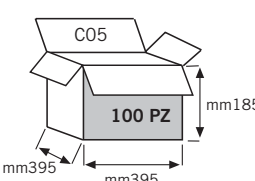
THK.404.XXX
THK.405(408).XXX
THK.406(409).XXX




PZ

Kit di fornitura assemblato THZ Assembled kit THZ

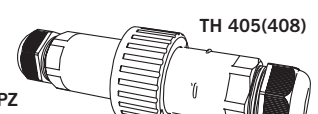
THZ.404.XXX.XX
THZ.405(408).XXX.XX
THZ.406(409).XXX.XX



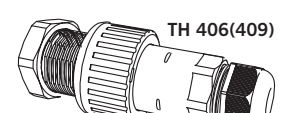
100 PZ



TH 404



TH 405(408)

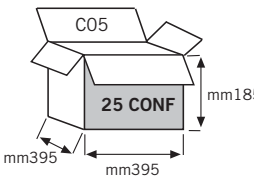


TH 406(409)


Kit di fornitura imbustati THR Fare riferimento a catalogo THR Retail packed kit THR Please refer to THR Retail Catalogue

TH408-409 Verificare disponibilità con il nostro Customer Service Please contact Customer Care for availability

THR.404.SXX.XX
THR.405(408).SXX.XX
THR.406(409).SXX.XX



25 CONF



1 CONF
1 PZ

Vedi istruzioni di assemblaggio
Refer to user instructions

